



## カストロヴィーホー カリパー

商品コード Z450-020J      サイズ 直



## 睫毛ピンセット Tissue Forceps BEER

商品コード A560-090      サイズ 9cm



## 睫毛ピンセット Splinter Forceps

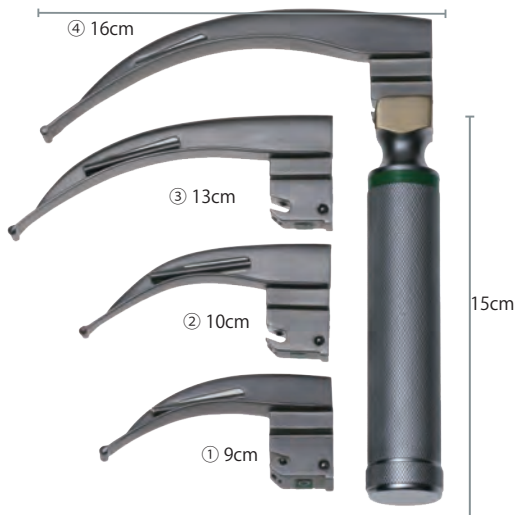
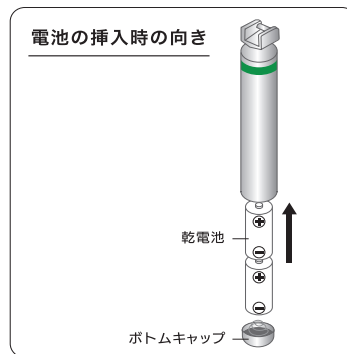
商品コード A554-090      サイズ 9cm



## 喉頭鏡 マッキントッシュ Laryngoscopes McIntosh

商品コード  
 Z159-1852S ブレード4点とハンドルのセット  
 Z159-1852 ブレード①②③とハンドルのセット  
 Z159-2852 ブレード① 9cm  
 Z159-2853 ブレード② 10cm  
 Z159-2854 ブレード③ 13cm  
 Z159-2856 ブレード④ 16cm  
 Z159-2855 ハンドル 15cm (乾電池式)  
 Z159-1111A 喉頭鏡用電球 2.5V

※ハンドルに必要な単二乾電池2個は別売りです。

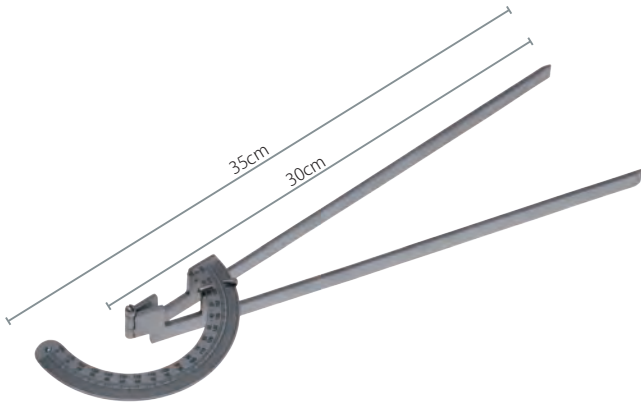


## 喉頭鏡 マッキントッシュファイバー Laryngoscopes McIntosh Fiber

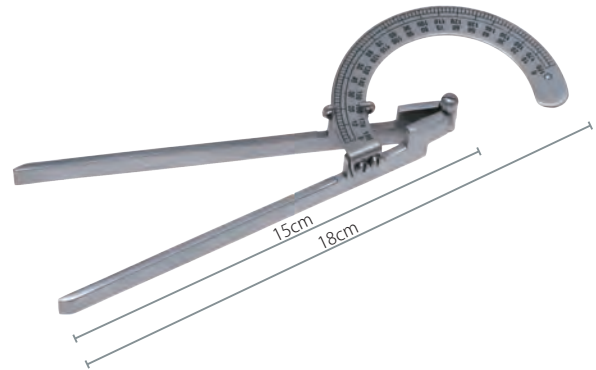
商品コード  
 Z159-3333S ブレード4点とハンドルのセット  
 Z159-3333 ブレード①②③とハンドルのセット  
 Z159-4331 ブレード① 9cm  
 Z159-4332 ブレード② 10cm  
 Z159-4333 ブレード③ 13cm  
 Z159-4335 ブレード④ 16cm  
 Z159-4334 ハンドル 15cm (乾電池式)  
 Z159-1111B 喉頭鏡用ハロゲン電球 2.5V

※ハンドルに必要な単二乾電池2個は別売りです。

セット商品
メス
FRIGZ-VETS オリジナル商品
剪刀
ピンセット
持針器
鉗子
鉤
開創器
骨関係
剥離子
耳鼻科
その他
歯科
チタン
左利き
エコノミー
スーパー エコノミー
スーパー エコノミー USAシリーズ
コンテナ
耐熱 ブラケース
カスト
トリミング 商品



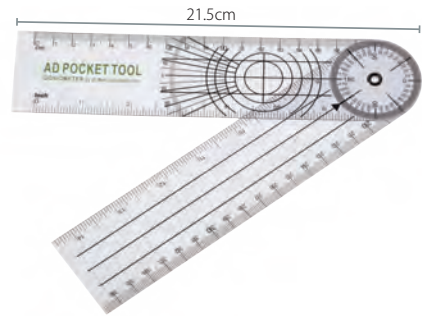
**角度計 東大**  
Measuring Meltken Japan  
商品コード サイズ  
Z813-153A 35cm



**角度計 メルトゲン**  
Measuring Meltken  
商品コード サイズ  
Z813-153B 18cm



**角度計 三関節**  
Measuring Meltken Three Joints  
商品コード サイズ  
Z813-153C 20cm



**プラスチック角度計**  
商品コード サイズ  
Z458-8445 21.5cm  
※この商品は国内からのお取り寄せになります。



**知覚計 オイレンブリヒ**  
Measuring Instruments Japan  
商品コード サイズ  
Z827-156B 13cm



**圧痛覚計 ルーレット**  
Sensibility Wartenberg  
商品コード サイズ  
Z827-156A 20cm

セット商品
メス
FRIGZ-VETS オリジナル商品
剪刀
ピンセット
持針器
鉗子
鉤
開創器
骨関係
剥離子
耳鼻科
その他
歯科
チタン
左利き
エコノミー
スーパー エコノミー
スーパー エコノミー USAシリーズ
コンテナー
耐熱 ブラケース
カスト
トリミング 商品



## 7色から選べる「抗菌仕様」のゴム

### 打診器 テーラー

Hammers Taylor

商品コード	サイズ	
Z181-825A	白	19cm
Z181-825B	黒	19cm
Z181-825P	ピーチピンク	19cm
Z181-825F	フリッツブルー	19cm
Z181-825G	ミントグリーン	19cm
Z181-825Y	レモンイエロー	19cm
Z181-825R	ラベンダー	19cm

### 替えゴム・柄

Hammers Taylor

商品コード	サイズ	
ZK-0001	替えゴム (白)	
ZK-0002	替えゴム (黒)	
ZK-0003	替えゴム (ピーチピンク)	
ZK-0004	替えゴム (フリッツブルー)	
ZK-0005	替えゴム (ミントグリーン)	
ZK-0006	替えゴム (レモンイエロー)	
ZK-0007	替えゴム (ラベンダー)	
ZK-0008	柄	19cm

※打診器テーラーの替えゴムは、抗菌規格 JIS2469Q に適用された材料仕様です。  
 ※柄のネジ止めを外して取り替えが可能です。  
 (ネジ止め適用ドライバー：サイズ -2.5)

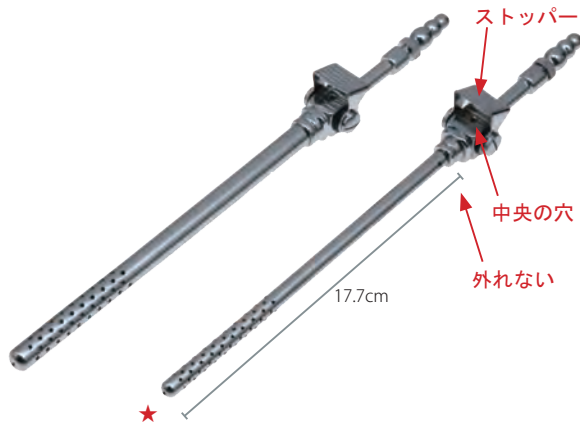


### 打診器 勝沼式・知覚計付

Hammers with Needle

商品コード	サイズ
Z181-825	19cm

セット商品
メス
FRIGZ-VETS オリジナル商品
剪刀
ピンセット
持針器
鉗子
鉤
開創器
骨関係
剥離子
耳鼻科
その他
歯科
チタン
左利き
エコノミー
スーパー エコノミー
スーパー エコノミー USAシリーズ
コンテナー
耐熱 ブラケース
カスタ
トリミング 商品



## 日影式吸引シ管

### Suction Tubes Poole With Stopper

商品コード	サイズ
Z161-2868	Φ 10mm 27cm
Z161-2868S	Φ 8mm 27cm

※ストッパー部分を★側に倒した状態で  
中央の穴を塞ぐことで吸引します。  
洗浄する際、分解しないでください。  
・外筒 → 外れる  
・内筒 → 外れない  
※外筒以外は分解禁止



## 吸引シ管 直

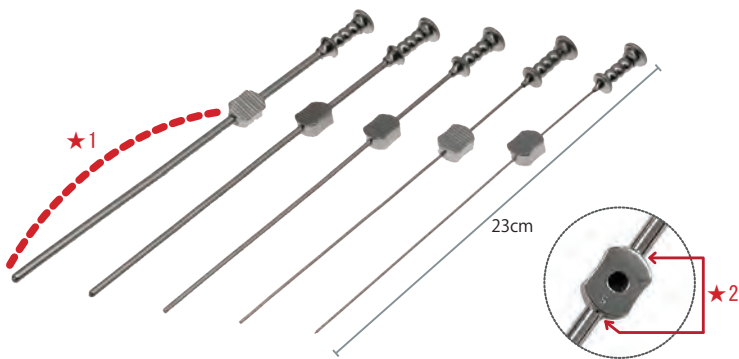
### Suction Tubes Poole

商品コード	サイズ
Z161-1868	Φ 10mm 22cm

## 吸引シ管 曲

### Suction Tubes Poole

商品コード	サイズ
Z161-1869	Φ 8mm 24cm



## 吸引管フレイジャー

### Suction Tubes Frazier

商品コード	サイズ
Z185-6158	Φ 5mm 23cm
Z185-7158	Φ 4mm 23cm
Z185-8158	Φ 3mm 23cm
Z185-9158	Φ 2mm 23cm
Z186-0158	Φ 1.5mm 23cm

※★1の範囲は柔軟性があり、曲げることが可能です。  
曲げる時は、点線内の両端を持って曲げてください。

※★2の接続部分の取り外しはできません。  
また、接続部分に負荷がかかると外れる可能性があります。  
外れた場合は元に戻りませんので  
取扱いには十分注意してください。



## 肛門鏡 ケリー

### Anal Specula Kelly

商品コード	サイズ
Z270-3085	L サイズ 20mm × 200mm
Z270-3084	M サイズ 20mm × 140mm
Z270-3184	S サイズ 20mm × 60mm

セット商品
メス
FRIGZ-VETS オリジナル商品
剪刀
ピンセット
持針器
鉗子
鉤
開創器
骨関係
剥離子
耳鼻科
その他
歯科
チタン
左利き
エコノミー
スーパー エコノミー
スーパー エコノミー USAシリーズ
コンテナー
耐熱 ブラケース
カスト
トリミング 商品

セット商品
メス
FRIGZ-VETS オリジナル商品
剪刀
ピンセット
持針器
鉗子
鉤
開創器
骨関係
剥離子
耳鼻科
その他
歯科
チタン
左利き
エコノミー
スーパー エコノミー
スーパー エコノミー USAシリーズ
コンテナー
耐熱 ブラケース
カスト
トリミング 商品



## 肛門鏡 ストランゲ

### Anal Specula

商品コード	サイズ
Z271-3184	L サイズ 13mm × 75mm
Z272-3184	M サイズ 11mm × 65mm



## T/C ヘモ用剪刀改良型

### T/C Dissecting Scissors Hemo

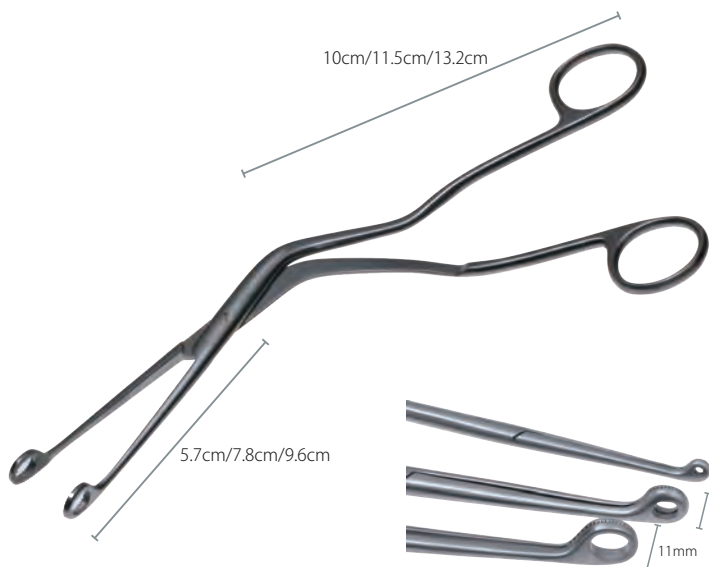
商品コード	規格サイズ
B027-420H	15.5cm



## ハイステル開口器

### Mouth Opener Forceps

商品コード	サイズ
Z181-804T	全長 11.5cm



## マギール鉗子

### Catheter Forceps Magill

商品コード	規格サイズ
Z194-0167	17cm 小
Z194-1167	20cm 中
Z194-2167	25cm 大

