



一般外科剪刀 ネジ止
Operating Scissors Standard

商品コード	規格サイズ	刃	先端
E220-286	14.5cm 直	両鈍	
E220-287	14.5cm 直	片尖	
E220-288	14.5cm 直	両尖	
E220-111	12.5cm 直	両鈍	
E220-113	12.5cm 直	両尖	
E220-115	16cm 直	両鈍	
E220-117	16cm 直	両尖	
E220-295	18cm 直	両鈍	
E220-296	18cm 直	両尖	



一般外科剪刀 ネジ止
Operating Scissors Standard

商品コード	規格サイズ	刃	先端
E220-305	14.5cm 曲	両鈍	
E220-306	14.5cm 曲	片尖	
E220-307	14.5cm 曲	両尖	
E220-112	12.5cm 曲	両鈍	
E220-114	12.5cm 曲	両尖	
E220-116	16cm 曲	両鈍	
E220-118	16cm 曲	両尖	
E220-314	18cm 曲	両鈍	
E220-315	18cm 曲	両尖	



一般外科剪刀 ハズシ
Operating Scissors Standard

商品コード	規格サイズ	刃	先端
E221-286	14.5cm 直	両鈍	
E221-287	14.5cm 直	片尖	
E221-288	14.5cm 直	両尖	



一般外科剪刀 ハズシ
Operating Forceps Standard

商品コード	規格サイズ	刃	先端
E221-305	14.5cm 曲	両鈍	
E221-306	14.5cm 曲	片尖	
E221-307	14.5cm 曲	両尖	



メツェンバウム剪刀
Dissecting Scissors Metzenbaum

商品コード	規格サイズ	刃	先端
E250-366	14.5cm 直		
E320-458	16cm 直		
E260-373	18cm 直		
E260-379	20cm 直		

セット商品
メス
FRIGZ-VETS オリジナル商品
剪刀
ピンセット
持針器
鉗子
鉤
開創器
骨関係
剥離子
耳鼻科
その他
歯科
チタン
左利き
エコノミー
スーパー エコノミー
スーパー エコノミー USAシリーズ
コンテナー
耐熱 ブラケース
キャスト
トリミング 商品



メツェンバーム剪刀
Dissecting Scissors Metzenbaum

商品コード	規格サイズ
E250-369	14.5cm 曲
E320-459	16cm 曲
E260-376	18cm 曲
E260-382	20cm 曲



アイリス剪刀 (眼科剪刀)
Dissecting Scissors Iris

商品コード	規格サイズ
E340-476	11.5cm 直
E340-477	11.5cm 曲



リスター剪刀 (包帯剪刀)
Dissecting Scissors Lister-Bandage

商品コード	規格サイズ
E902-161	14.5cm
E902-162	18cm



膝状剪刀
Dissecting Scissors Angle

商品コード	規格サイズ
E992-017	15cm



臍帯剪刀
Umbilical Scissors

商品コード	規格サイズ
E992-018	15cm



標本剪刀
Specimen Scissors Japan

商品コード	規格サイズ
E992-019	14cm ハズシ
E992-020	13cm ハズシ



雑剪刀
Scissors Japan

商品コード	規格サイズ
E992-021	25cm
E992-022	20cm

セット商品
メス
FRIGZ-VETS オリジナル商品
剪刀
ピンセット
持針器
鉗子
鉤
開創器
骨関係
剥離子
耳鼻科
その他
歯科
チタン
左利き
エコノミー
スーパー エコノミー
スーパー エコノミー USAシリーズ
コンテナー
耐熱 ブラケース
カスト
トリミング 商品



一般外科ピンセット 小波
Tissue Forceps Standard

商品コード 規格サイズ
E380-546 13cm 無鉤
E380-547 15cm 無鉤
E380-549 18cm 無鉤
E381-550 23cm 無鉤



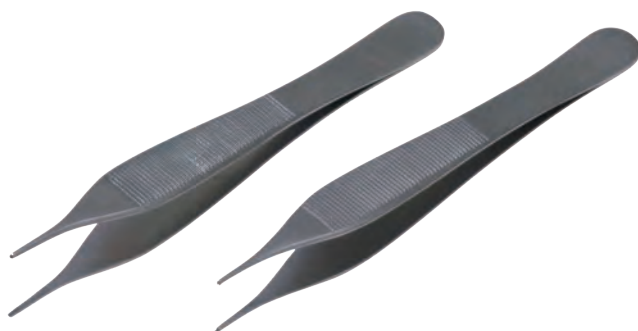
一般外科ピンセット 小波
Tissue Forceps Standard Teeth

商品コード 規格サイズ
E430-616 13cm 有鉤
E430-623 15cm 有鉤
E430-635 18cm 有鉤
E431-637 23cm 有鉤



一般外科ピンセット 大波
Tissue Forceps Standard Japan

商品コード 規格サイズ
E372-513 13cm 無鉤
E372-515 15cm 無鉤
E372-516 18cm 無鉤
E372-517 23cm 無鉤



一般ピンセット アドソン
Tissue Forceps Adson

商品コード 規格サイズ
E370-524 12cm 無鉤
E440-665 12cm 有鉤



時計ピンセット
Tissue Forceps Delicate

商品コード 規格サイズ
E510-776 11.5cm #3
E510-777 11cm #4
E510-778 11cm #5

#3

#4

#5

セット商品
メス
FRIGZ-VETS オリジナル商品
剪刀
ピンセット
持針器
鉗子
鉤
開創器
骨関係
剥離子
耳鼻科
その他
歯科
チタン
左利き
エコノミー
スーパー エコノミー
スーパー エコノミー USAシリーズ
コンテナ
耐熱 ブラケース
カスト
トリミング 商品

セット商品
メス
FRIGZ-VETS オリジナル商品
剪刀
ピンセット
持針器
鉗子
鉤
開創器
骨関係
剥離子
耳鼻科
その他
歯科
チタン
左利き
エコノミー
スーパー エコノミー
スーパー エコノミー USAシリーズ
コンテナー
耐熱 ブラケース
カスト
トリミング 商品



ピンセットルーチェ型 耳用
Tissue Forceps Ear

商品コード 規格サイズ
E502-002 14cm

ピンセットルーチェ型 鼻用
Tissue Forceps Nose

商品コード 規格サイズ
E502-003 17cm



ピンセット コーク型
Tissue Forceps Dental

商品コード 規格サイズ
E502-001 15.5cm



ピンセット眼科用
Tissue Forceps Eye

商品コード 規格サイズ
E502-004 11.5cm



ピンセット 毛抜き
Tissue Forceps Fur

商品コード 規格サイズ
E502-005 10.5cm



ピンセット 刺抜き
Tissue Forceps Pick

商品コード 規格サイズ
E502-006 13cm



T/C ヘガール持針器 0.5チップ付
T/C Needle Holder Hegar

商品コード 規格サイズ
E006-012G 12cm
E007-014X 14cm
E007-016X 16cm
E007-018X 18cm



T/C マッチュー持針器 0.5チップ付
T/C Needle Holder Mathieu Japan

商品コード 規格サイズ
E014-014X 14cm
E014-114X 16cm
E014-117X 19cm



メーヨ・ヘガール持針器
Needle Holder Mayo-Hegar

商品コード 規格サイズ
E732-995 12cm
E731-995 14cm
E731-996 16cm
E731-997 18cm



マッチュー持針器
Needle Holder Mathieu

商品コード 規格サイズ
E772-040 14cm
E772-141 16cm
E772-241 19cm



ハズシ式マッチュー持針器

商品コード 規格サイズ
E771-152 16cm

セット商品
メス
FRIGZ-VETS オリジナル商品
剪刀
ピンセット
持針器
鉗子
鉤
開創器
骨関係
剥離子
耳鼻科
その他
歯科
チタン
左利き
エコノミー
スーパー エコノミー
スーパー エコノミー USAシリーズ
コンテナ
耐熱 ブラケース
カスト
トリミング 商品

セット商品
メス
FRIGZ-VETS オリジナル商品
剪刀
ピンセット
持針器
鉗子
鉤
開創器
骨関係
剥離子
耳鼻科
その他
歯科
チタン
左利き
エコノミー
スーパー エコノミー
スーパー エコノミー USAシリーズ
コンテナ
耐熱 ブラケース
カスト
トリミング 商品



写真はペアンの為、ハズシペアンは
写真とは別形状になります

止血鉗子 ペアン Artery Forceps Pean

商品コード	規格サイズ
E560-845	14.5cm 直
E560-846	14.5cm 曲
E570-864	18cm 直
E570-870	18cm 曲

止血鉗子 ハズシペアン

商品コード	規格サイズ
E560-111J	11cm 直
E560-222J	11cm 曲
E560-845J	14.5cm 直
E560-846J	14.5cm 曲
E570-864J	18.5cm 直
E570-870J	18.5cm 曲

※在庫なくなり次第、製造中止



写真はコッヘルの為、ハズシコッヘルは
写真とは別形状になります

止血鉗子 コッヘル Artery Forceps Kocher

商品コード	規格サイズ
E580-881	14.5cm 直
E580-882	14.5cm 曲
E590-900	18cm 直
E590-906	18cm 曲

止血鉗子 ハズシコッヘル

商品コード	規格サイズ
E580-111J	11cm 直
E580-222J	11cm 曲
E580-881J	14.5cm 直
E580-882J	14.5cm 曲
E590-900J	18.5cm 直
E590-906J	18.5cm 曲

※在庫なくなり次第、製造中止



モスキート止血鉗子 Artery Forceps Mosquito

商品コード	規格サイズ
E520-784	12.5cm 直無鉤
E520-785	12.5cm 曲無鉤



モスキート止血鉗子 Artery Forceps Mosquito Teeth

商品コード	規格サイズ
E520-788	12.5cm 直有鉤
E520-789	12.5cm 曲有鉤



チューブ鉗子 アヤスジ
Tubing Clamps Schoenberg

商品コード 規格サイズ
E811-093 15cm ※左利き専用有 P142
E811-094 18cm



チューブ鉗子 ストッパー付
Tubing Clamps Schoenberg Stopper

商品コード 規格サイズ
E109-1ST 15cm 止付
E109-2ST 18cm 止付



布鉗子 バックハウス型
Towel Forceps Backhaus

商品コード 規格サイズ
E801-082 9cm
E801-083 11cm
E801-084 13cm



布鉗子 東北型
Towel Forceps Touhoku

商品コード 規格サイズ
E131-923 10cm
E132-923 13cm



布鉗子 ローナ型
Towel Forceps Lorna

商品コード 規格サイズ
E811-088 10cm
E811-089 13cm

セット商品
メス
FRIGZ-VETS オリジナル商品
剪刀
ピンセット
持針器
鉗子
鉤
開創器
骨関係
剥離子
耳鼻科
その他
歯科
チタン
左利き
エコノミー
スーパー エコノミー
スーパー エコノミー USAシリーズ
コンテナー
耐熱 ブラケース
キャスト
トリミング 商品

セット商品
メス
FRIGZ-VETS オリジナル商品
剪刀
ピンセット
持針器
鉗子
鉤
開創器
骨関係
剥離子
耳鼻科
その他
歯科
チタン
左利き
エコノミー
スーパー エコノミー
スーパー エコノミー USAシリーズ
コンテナー
耐熱 ブラケース
カスト
トリミング 商品



耳用異物鉗子 ハルトマン
 Ear Dressing Forceps Hartmann
 商品コード 規格サイズ
 E376-4411 14cm



耳用異物鉗子 小比木式
 Ear Dressing Forceps Okonogi Japan
 商品コード 規格サイズ
 E376-5411 14cm



爪切鉗子 喰切
 Nail Cutter Grooved
 商品コード 規格サイズ
 E502-0520 11.5cm



爪切鉗子 リストン
 Nail Cutter Liston
 商品コード 規格サイズ
 E502-0510 12cm



鼻鏡・和辻 ステンレス

Nasal Speculum Watsuji Stainless

商品コード 規格サイズ
 E502-061S L-3 8mm × 23mm
 E502-062S M-2 6mm × 21mm
 E502-063S S-1 5mm × 18mm



鼻鏡・ハルトマン ステンレス

Nasal Speculum Hartmann Stainless

商品コード 規格サイズ
 E502-071S L-3 8mm × 23mm
 E502-072S M-2 6mm × 21mm
 E502-073S S-1 5mm × 18mm



鼻鏡・フレンケル

Nasal Speculum Frenkel

商品コード 規格サイズ
 E502-0920 M-25mm 7mm × 25mm
 E502-0930 S-20mm 5mm × 20mm

セット商品
メス
FRIGZ-VETS オリジナル商品
剪刀
ピンセット
持針器
鉗子
鉤
開創器
骨関係
剥離子
耳鼻科
その他
歯科
チタン
左利き
エコノミー
スーパー エコノミー
スーパー エコノミー USAシリーズ
コンテナー
耐熱 ブラケース
カスト
トリミング 商品

セット商品
メス
FRIGZ-VETS オリジナル商品
剪刀
ピンセット
持針器
鉗子
鉤
開創器
骨関係
剥離子
耳鼻科
その他
歯科
チタン
左利き
エコノミー
スーパー エコノミー
スーパー エコノミー USAシリーズ
コンテナ
耐熱 ブラケース
カスト
トリミング 商品



鼻鏡・マタノ

Nasal Speculum Matano

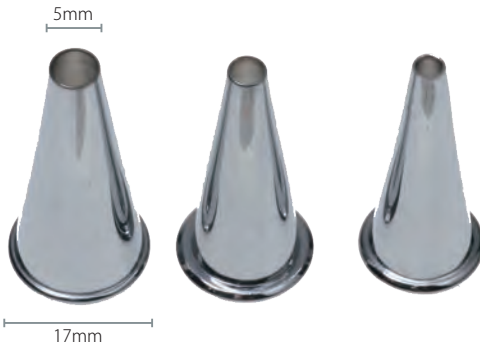
商品コード 規格サイズ
 E502-062M M-2 6mm × 21mm
 E502-063M S-1 5mm × 18mm



耳鏡・アサガオ

Ear Speculum Asagao

商品コード 規格サイズ
 E502-0811 A-L 5mm × 23mm
 E502-0812 A-M 4mm × 23mm
 E502-0813 A-S 3mm × 23mm



耳鏡・トレルチ

Ear Speculum Troeltsch

商品コード 規格サイズ
 E502-0821 T-L 5mm × 17mm
 E502-0822 T-M 4mm × 16mm
 E502-0823 T-S 3mm × 15mm



耳鏡・ヨシダ

Ear Speculum Yosida

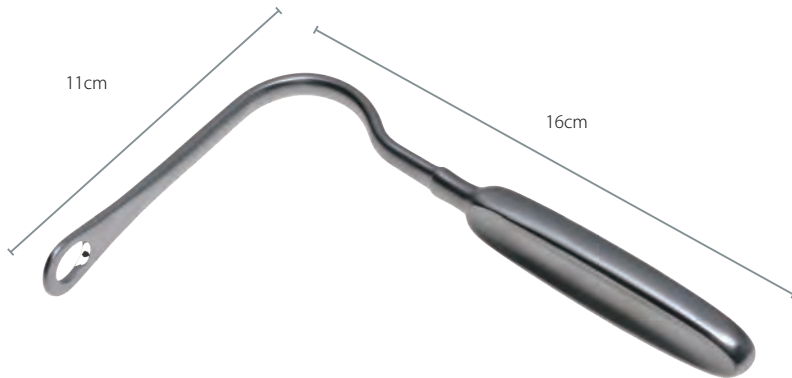
商品コード 規格サイズ
 E502-0831 L 5mm × 19mm
 E502-0832 M 4mm × 18mm
 E502-0833 S 3mm × 17mm



耳鏡・ルーチェ

Ear Speculum Lucas

商品コード 規格サイズ
 E502-0841 L 5mm × 19mm
 E502-0842 M 4mm × 18mm
 E502-0843 S 3mm × 17mm



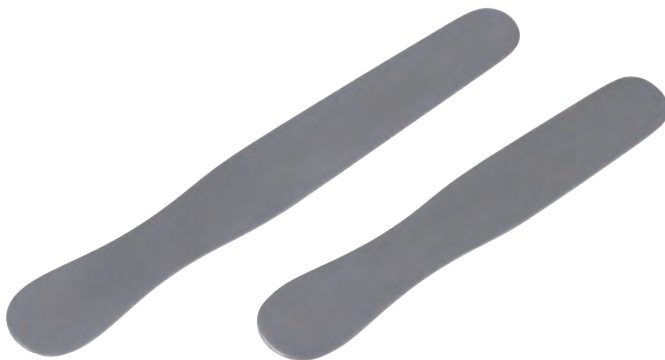
舌圧子 フレンケル
Tongue Forceps Frenkel

商品コード E502-0320 規格サイズ 16cm



舌圧子 チェルマック
Tongue Forceps Tchelmac

商品コード E502-0310 規格サイズ 19cm



舌圧子 板状
Tongue Forceps Plate

商品コード E502-033 規格サイズ 12.5cm
E502-034 10cm 小児用

セット商品
メス
FRIGZ-VETS オリジナル商品
剪刀
ピンセット
持針器
鉗子
鉤
開創器
骨関係
剥離子
耳鼻科
その他
歯科
チタン
左利き
エコノミー
スーパー エコノミー
スーパー エコノミー USAシリーズ
コンテナー
耐熱 ブラケース
キャスト
トリミング 商品

セット商品
メス
FRIGZ-VETS オリジナル商品
剪刀
ピンセット
持針器
鉗子
鉤
開創器
骨関係
剥離子
耳鼻科
その他
歯科
チタン
左利き
エコノミー
スーパー エコノミー
スーパー エコノミー USAシリーズ
コンテナー
耐熱 ブラケース
カスト
トリミング 商品



歯鏡

Mouth Mirror

商品コード 規格サイズ
E250-270 SET
E250-271 ミラー 22mm



探針 片針

Explorer Single Ended

商品コード 規格サイズ
E502-0410 15cm

探針 両針

Explorer Double Ended

商品コード 規格サイズ
E502-0411 16cm



スケラー (ステンレス)

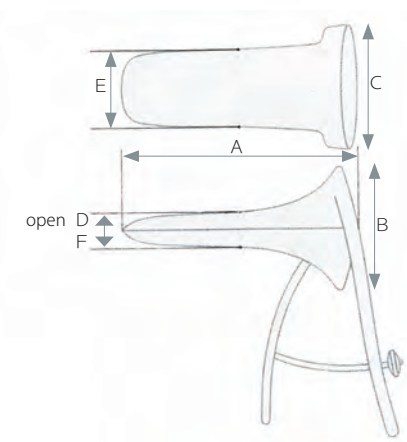
Scalar

商品コード 規格サイズ
E426-402 15cm



膣鏡 クスコー型 ステンレス
Vaginal Specula Cusco

商品コード 規格サイズ
 E287-6311 LL
 E287-5311 L
 E287-5310 M
 E287-5309 S
 E287-6309 SS
 E287-6308 SSS



	A 長さ	B 縦	C 横	D open	E 弁巾	F 厚さ
LL	125mm	50mm	45mm	70mm	30mm	20mm
L	115mm	50mm	45mm	65mm	28mm	16mm
M	100mm	45mm	40mm	60mm	25mm	14mm
S	95mm	45mm	35mm	60mm	25mm	13mm
SS	85mm	30mm	30mm	50mm	20mm	10mm
SSS	80mm	30mm	30mm	45mm	13mm	8mm



舌鉗子 コラン
Tongue Forceps Collin

商品コード 規格サイズ
 E630-954 16.5cm



麦粒鉗子
Sterile Forceps Sterilizer

商品コード 規格サイズ
 E991-112 27cm



器械鉗子
Sterile Forceps Instruments

商品コード 規格サイズ
 E991-122 27cm

セット商品

メス

FRIGZ-VETS
オリジナル商品

剪刀

ピンセット

持針器

鉗子

鉤

開創器

骨関係

剥離子

耳鼻科

その他

歯科

チタン

左利き

エコノミー

スーパー
エコノミー

スーパー
エコノミー
USAシリーズ

コンテナ

耐熱
ブラケース

カスト

トリミング
商品