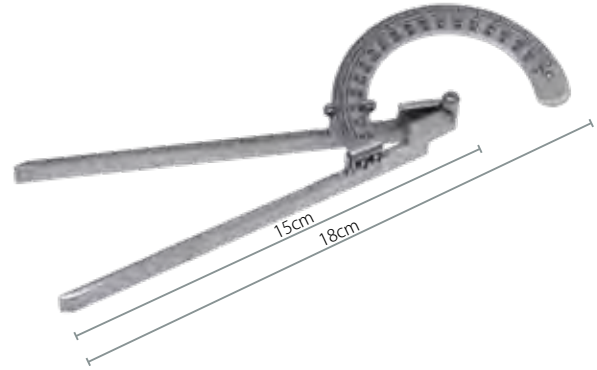


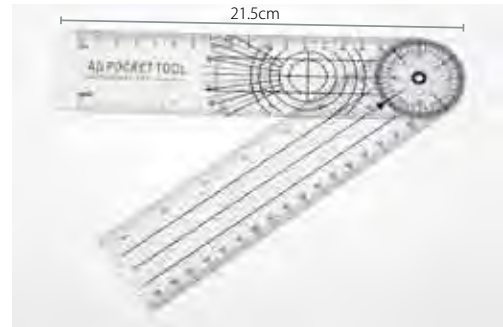
角度計 東大
Measuring Meltken Japan
商品コード サイズ
Z813-153A 35cm



角度計 メルトゲン
Measuring Meltken
商品コード サイズ
Z813-153B 18cm



角度計 三関節
Measuring Meltken Three Joints
商品コード サイズ
Z813-153C 20cm



プラスチック角度計
商品コード サイズ
Z458-8445 21.5cm
※この商品は国内からのお取り寄せになります。



知覚計 オイレンブリヒ
Measuring Instruments Japan
商品コード サイズ
Z827-156B 13cm



圧痛覚計 ルーレット
Sensibility Wartenberg
商品コード サイズ
Z827-156A 20cm

剪刀
ピンセット
持針器
鉗子
鉤
開創器
骨関係
剥離子
形成外科
眼科
耳鼻科
婦人科
メス関係
救急救命
診断器具
その他
歯科
チタン MRI
左利き
エコノミー
スーパーエコノミー
スーパーエコノミーUSAシリーズ
コンテナー
耐熱ブラケース
カスト

剪刀
ピンセット
持針器
鉗子
鉤
開創器
骨関係
剥離子
形成外科
眼科
耳鼻科
婦人科
メス関係
救急救命
診断器具
その他
歯科
チタン MRI
左利き
エコノミー
スーパーエコノミー
スーパーエコノミー USAシリーズ
コンテナー
耐熱ブラケース
カスト



7色から選べる「抗菌仕様」のゴム

打診器 テーラー

Hammers Taylor

商品コード	サイズ	
Z181-825A	白	19cm
Z181-825B	黒	19cm
Z181-825P	ピーチピンク	19cm
Z181-825F	フリッツブルー	19cm
Z181-825G	ミントグリーン	19cm
Z181-825Y	レモンイエロー	19cm
Z181-825R	ラベンダー	19cm

替えゴム・柄

Hammers Taylor

商品コード	サイズ	
ZK-0001	替えゴム (白)	
ZK-0002	替えゴム (黒)	
ZK-0003	替えゴム (ピーチピンク)	
ZK-0004	替えゴム (フリッツブルー)	
ZK-0005	替えゴム (ミントグリーン)	
ZK-0006	替えゴム (レモンイエロー)	
ZK-0007	替えゴム (ラベンダー)	
ZK-0008	柄 19cm	

※打診器テーラーの替えゴムは、抗菌規格 JIS2469Q に適用された材料仕様です。

※柄のネジ止めを外して取り替えが可能です。

(ネジ止め適用ドライバー：サイズ -2.5)



打診器 勝沼式・知覚計付

Hammers with Needle

商品コード	サイズ
Z181-825	19cm