

剪刀
ピンセット
持針器
鉗子
鉤
開創器
骨関係
剥離子
形成外科
眼科
耳鼻科
婦人科
メス関係
救急救命
診断器具
その他
歯科
チタン MRI
左利き
エコノミー
スーパーエコノミー
スーパーエコノミー USAシリーズ
コンテナー
耐熱ブラケース
カスト



一般外科剪刀 ネジ止 Operating Scissors Standard

商品コード	規格サイズ	刃	先端
E220-286	14.5cm	直	両鈍
E220-287	14.5cm	直	片尖
E220-288	14.5cm	直	両尖
E220-111	12.5cm	直	両鈍
E220-113	12.5cm	直	両尖
E220-115	16cm	直	両鈍
E220-117	16cm	直	両尖
E220-295	18cm	直	両鈍
E220-296	18cm	直	両尖



一般外科剪刀 ネジ止 Operating Scissors Standard

商品コード	規格サイズ	刃	先端
E220-305	14.5cm	曲	両鈍
E220-306	14.5cm	曲	片尖
E220-307	14.5cm	曲	両尖
E220-112	12.5cm	曲	両鈍
E220-114	12.5cm	曲	両尖
E220-116	16cm	曲	両鈍
E220-118	16cm	曲	両尖
E220-314	18cm	曲	両鈍
E220-315	18cm	曲	両尖



一般外科剪刀 ハズシ Operating Scissors Standard

商品コード	規格サイズ	刃	先端
E221-286	14.5cm	直	両鈍
E221-287	14.5cm	直	片尖
E221-288	14.5cm	直	両尖



一般外科剪刀 ハズシ Operating Forceps Standard

商品コード	規格サイズ	刃	先端
E221-305	14.5cm	曲	両鈍
E221-306	14.5cm	曲	片尖
E221-307	14.5cm	曲	両尖



メツエンバーム剪刀 Dissecting Scissors Metzenbaum

商品コード	規格サイズ	刃	先端
E250-366	14.5cm	直	直
E320-458	16cm	直	直
E260-373	18cm	直	直
E260-379	20cm	直	直



メツェンバウム剪刀
Dissecting Scissors Metzenbaum

商品コード	規格サイズ
E250-369	14.5cm 曲
E320-459	16cm 曲
E260-376	18cm 曲
E260-382	20cm 曲



アイリス剪刀 (眼科剪刀)
Dissecting Scissors Iris

商品コード	規格サイズ
E340-476	11.5cm 直
E340-477	11.5cm 曲



リスター剪刀 (包帯剪刀)
Dissecting Scissors Lister-Bandage

商品コード	規格サイズ
E902-161	14.5cm
E902-162	18cm



膝状剪刀
Dissecting Scissors Angle

商品コード	規格サイズ
E992-017	15cm



臍帯剪刀
Umbilical Scissors

商品コード	規格サイズ
E992-018	15cm



標本剪刀
Specimen Scissors Japan

商品コード	規格サイズ
E992-019	14cm ハズシ
E992-020	13cm ハズシ



雑剪刀
Scissors Japan

商品コード	規格サイズ
E992-021	25cm
E992-022	20cm

剪刀
ピンセット
持針器
鉗子
鉤
開創器
骨関係
剥離子
形成外科
眼科
耳鼻科
婦人科
メス関係
救急救命
診断器具
その他
歯科
チタン MRI
左利き
エコノミー
スーパーエコノミー
スーパーエコノミー USAシリーズ
コンテナ
耐熱ブラケース
カスト

剪刀
ピンセット
持針器
鉗子
鉤
開創器
骨関係
剥離子
形成外科
眼科
耳鼻科
婦人科
メス関係
救急救命
診断器具
その他
歯科
チタン MRI
左利き
エコノミー
スーパーエコノミー
スーパーエコノミー USAシリーズ
コンテナー
耐熱ブラケース
カスト



一般外科ピンセット 小波 Tissue Forceps Standard

商品コード	規格サイズ	特徴
E380-546	13cm	無鉤
E380-547	15cm	無鉤
E380-549	18cm	無鉤
E381-550	23cm	無鉤



一般外科ピンセット 小波 Tissue Forceps Standard Teeth

商品コード	規格サイズ	特徴
E430-616	13cm	有鉤
E430-623	15cm	有鉤
E430-635	18cm	有鉤
E431-637	23cm	有鉤



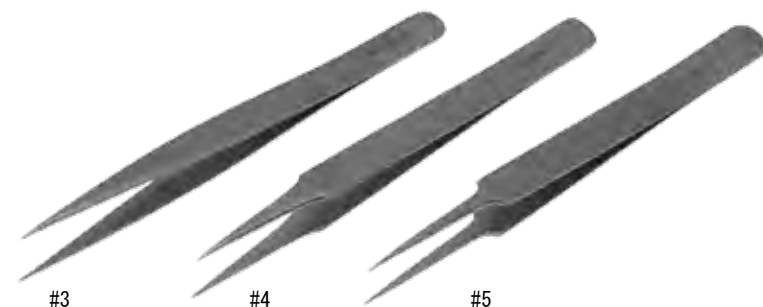
一般外科ピンセット 大波 Tissue Forceps Standard Japan

商品コード	規格サイズ	特徴
E372-513	13cm	無鉤
E372-515	15cm	無鉤
E372-516	18cm	無鉤
E372-517	23cm	無鉤



一般ピンセット アドソン Tissue Forceps Adson

商品コード	規格サイズ	特徴
E370-524	12cm	無鉤
E440-665	12cm	有鉤



時計ピンセット Tissue Forceps Delicate

商品コード	規格サイズ	特徴
E510-776	11.5cm	#3
E510-777	11cm	#4
E510-778	11cm	#5

#3

#4

#5



ピンセットルーチェ型 耳用

Tissue Forceps Ear

商品コード 規格サイズ
E502-002 14cm



ピンセットルーチェ型 鼻用

Tissue Forceps Nose

商品コード 規格サイズ
E502-003 17cm



ピンセット コーク型

Tissue Forceps Dental

商品コード 規格サイズ
E502-001 15.5cm



ピンセット眼科用

Tissue Forceps Eye

商品コード 規格サイズ
E502-004 11.5cm



ピンセット 毛抜き

Tissue Forceps Fur

商品コード 規格サイズ
E502-005 10.5cm

ピンセット 刺抜き

Tissue Forceps Pick

商品コード 規格サイズ
E502-006 13cm

剪刀
ピンセット
持針器
鉗子
鉤
開創器
骨関係
剥離子
形成外科
眼科
耳鼻科
婦人科
メス関係
救急救命
診断器具
その他
歯科
チタン MRI
左利き
エコノミー
スーパーエコノミー
スーパーエコノミー USAシリーズ
コンテナ
耐熱ブラケース
カスト

剪刀
ピンセット
持針器
鉗子
鉤
開創器
骨関係
剥離子
形成外科
眼科
耳鼻科
婦人科
メス関係
救急救命
診断器具
その他
歯科
チタン MRI
左利き
エコノミー
スーパー エコノミー
スーパー エコノミー USAシリーズ
コンテナー
耐熱 ブラケース
カスタム



T/C ヘガール持針器

T/C Needle Holder Hegar

商品コード	規格サイズ
E006-012G	12cm
E007-014X	14cm
E007-016X	16cm
E007-018X	18cm



T/C マッチュー持針器 0.5チップ付

T/C Needle Holder Mathieu Japan

商品コード	規格サイズ
E014-014X	14cm
E014-114X	16cm
E014-117X	19cm



メーヨ・ヘガール持針器

Needle Holder Mayo-Hegar

商品コード	規格サイズ
E732-995	12cm
E731-995	14cm
E731-996	16cm
E731-997	18cm



マッチュー持針器

Needle Holder Mathieu

商品コード	規格サイズ
E772-040	14cm
E772-141	16cm
E772-241	19cm



ハズシ式マッチュー持針器

商品コード	規格サイズ
E771-152	16cm



写真はペアンの為、ハズシペアンは
写真とは別形状になります

止血鉗子 ペアン
Artery Forceps Pean

商品コード	規格サイズ	
E560-845	14.5cm	直
E560-846	14.5cm	曲
E570-864	18cm	直
E570-870	18cm	曲

止血鉗子 ハズシペアン

商品コード	規格サイズ	
E560-111J	11cm	直
E560-222J	11cm	曲
E560-845J	14.5cm	直
E560-846J	14.5cm	曲
E570-864J	18.5cm	直
E570-870J	18.5cm	曲



写真はコッヘルの為、ハズシコッヘルは
写真とは別形状になります

止血鉗子 コッヘル
Artery Forceps Kocher

商品コード	規格サイズ	
E580-881	14.5cm	直
E580-882	14.5cm	曲
E590-900	18cm	直
E590-906	18cm	曲

止血鉗子 ハズシコッヘル

商品コード	規格サイズ	
E580-111J	11cm	直
E580-222J	11cm	曲
E580-881J	14.5cm	直
E580-882J	14.5cm	曲
E590-900J	18.5cm	直
E590-906J	18.5cm	曲



モスキート止血鉗子
Artery Forceps Mosquito

商品コード	規格サイズ	
E520-784	12.5cm	直 無鉤
E520-785	12.5cm	曲 無鉤



モスキート止血鉗子
Artery Forceps Mosquito Teeth

商品コード	規格サイズ	
E520-788	12.5cm	直 有鉤
E520-789	12.5cm	曲 有鉤

剪刀
ピンセット
持針器
鉗子
鉤
開創器
骨関係
剥離子
形成外科
眼科
耳鼻科
婦人科
メス関係
救急救命
診断器具
その他
歯科
チタン MRI
左利き
エコノミー
スーパーエコノミー
スーパーエコノミー USAシリーズ
コンテナー
耐熱ブラケース
カスト

剪刀
ピンセット
持針器
鉗子
鉤
開創器
骨関係
剥離子
形成外科
眼科
耳鼻科
婦人科
メス関係
救急救命
診断器具
その他
歯科
チタン MRI
左利き
エコノミー
スーパーエコノミー
スーパーエコノミー USAシリーズ
コンテナー
耐熱ブラケース
カスト



チューブ鉗子 アヤスジ Tubing Clamps Schoenberg

商品コード 規格サイズ
E811-093 15cm ※左利き専用有 P143
E811-094 18cm



チューブ鉗子 ストッパー付 Tubing Clamps Schoenberg Stopper

商品コード 規格サイズ
E109-1ST 15cm 止付
E109-2ST 18cm 止付



布鉗子 バックハウス型 Towel Forceps Backhaus

商品コード 規格サイズ
E801-082 9cm
E801-083 11cm
E801-084 13cm



布鉗子 東北型 Towel Forceps Touhoku

商品コード 規格サイズ
E131-923 10cm
E132-923 13cm



布鉗子 ローナ型 Towel Forceps Lorna

商品コード 規格サイズ
E811-088 10cm
E811-089 13cm



耳用異物鉗子 ハルトマン
 Ear Dressing Forceps Hartmann
 商品コード 規格サイズ
 E376-4411 14cm



耳用異物鉗子 小比木式
 Ear Dressing Forceps Okonogi Japan
 商品コード 規格サイズ
 E376-5411 14cm



爪切鉗子 喰切
 Nail Cutter Grooved
 商品コード 規格サイズ
 E502-0520 11.5cm



爪切鉗子 リストン
 Nail Cutter Liston
 商品コード 規格サイズ
 E502-0510 12cm

剪刀
ピンセット
持針器
鉗子
鉤
開創器
骨関係
剥離子
形成外科
眼科
耳鼻科
婦人科
メス関係
救急救命
診断器具
その他
歯科
チタン MRI
左利き
エコノミー
スーパーエコノミー
スーパーエコノミー USAシリーズ
コンテナー
耐熱 ブラケース
カスト

耳鼻咽喉科学校検診用

剪刀
ピンセット
持針器
鉗子
鉤
開創器
骨関係
剥離子
形成外科
眼科
耳鼻科
婦人科
メス関係
救急救命
診断器具
その他
歯科
チタン MRI
左利き
エコノミー
スーパーエコノミー
スーパーエコノミー USAシリーズ
コンテナー
耐熱ブラケース
カスト



鼻鏡・和辻 ステンレス
Nasal Speculum Watsuji Stainless

商品コード	規格サイズ
E502-061S	L-3 8mm × 23mm
E502-062S	M-2 6mm × 21mm
E502-063S	S-1 5mm × 18mm



鼻鏡・ハルトマン ステンレス
Nasal Speculum Hartmann Stainless

商品コード	規格サイズ
E502-071S	L-3 8mm × 23mm
E502-072S	M-2 6mm × 21mm
E502-073S	S-1 5mm × 18mm



鼻鏡・フレンケル
Nasal Speculum Frenkel

商品コード	規格サイズ
E502-0920	M-25mm 7mm × 25mm
E502-0930	S-20mm 5mm × 20mm

耳鼻咽喉科学校検診用



鼻鏡・Matano

Nasal Speculum Matano

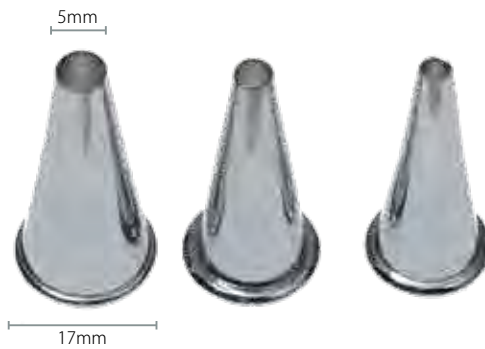
商品コード 規格サイズ
 E502-062M M-2 6mm × 21mm
 E502-063M S-1 5mm × 18mm



耳鏡・アサガオ

Ear Speculum Asagao

商品コード 規格サイズ
 E502-0811 A-L 5mm × 23mm
 E502-0812 A-M 4mm × 23mm
 E502-0813 A-S 3mm × 23mm



耳鏡・トレルチ

Ear Speculum Troeltsch

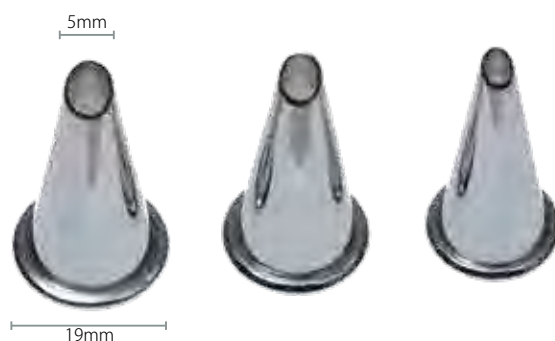
商品コード 規格サイズ
 E502-0821 T-L 5mm × 17mm
 E502-0822 T-M 4mm × 16mm
 E502-0823 T-S 3mm × 15mm



耳鏡・ヨシダ

Ear Speculum Yosida

商品コード 規格サイズ
 E502-0831 L 5mm × 19mm
 E502-0832 M 4mm × 18mm
 E502-0833 S 3mm × 17mm



耳鏡・ルーチェ

Ear Speculum Lucas

商品コード 規格サイズ
 E502-0841 L 5mm × 19mm
 E502-0842 M 4mm × 18mm
 E502-0843 S 3mm × 17mm

剪刀
ピンセット
持針器
鉗子
鉤
開創器
骨関係
剥離子
形成外科
眼科
耳鼻科
婦人科
メス関係
救急救命
診断器具
その他
歯科
チタン MRI
左利き
エコノミー
スーパーエコノミー
スーパーエコノミー USAシリーズ
コンテナ
耐熱ブラケース
カスト

耳鼻咽喉科学校検診用

剪刀
ピンセット
持針器
鉗子
鉤
開創器
骨関係
剥離子
形成外科
眼科
耳鼻科
婦人科
メス関係
救急救命
診断器具
その他
歯科
チタン MRI
左利き
エコノミー
スーパーエコノミー
スーパーエコノミー USAシリーズ
コンテナー
耐熱ブラケース
カスト



舌圧子 フレンケル
Tongue Forceps Frenkel
商品コード 規格サイズ
E502-0320 16cm*11cm



舌圧子 チェルマック
Tongue Forceps Tchelmack
商品コード 規格サイズ
E502-0310 19cm



舌圧子 板状
Tongue Forceps Plate
商品コード 規格サイズ
E502-033 12.5cm
E502-034 10cm 小児用

歯科学校検診用



歯鏡

Mouth Mirror

商品コード 規格サイズ
 E250-270 SET
 E250-271 ミラー 22mm
 E250-272 ハンドル丸柄



探針 片針

Explorer Single Ended

商品コード 規格サイズ
 E502-0410 15cm

探針 両針

Explorer Double Ended

商品コード 規格サイズ
 E502-0411 16cm



スケラー (ステンレス)

Scalar

商品コード 規格サイズ
 E426-402 15cm

剪刀
ピンセット
持針器
鉗子
鉤
開創器
骨関係
剥離子
形成外科
眼科
耳鼻科
婦人科
メス関係
救急救命
診断器具
その他
歯科
チタン MRI
左利き
エコノミー
スーパー エコノミー
スーパー エコノミー USAシリーズ
コンテナ
耐熱 ブラケース
キャスト

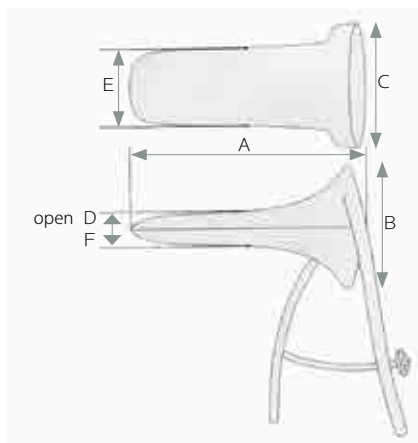
- 剪刀
- ピンセット
- 持針器
- 鉗子
- 鉤
- 開創器
- 骨関係
- 剥離子
- 形成外科
- 眼科
- 耳鼻科
- 婦人科
- メス関係
- 救急救命
- 診断器具
- その他
- 歯科
- チタン MRI
- 左利き
- エコノミー**
- スーパーエコノミー
- スーパーエコノミー USAシリーズ
- コンテナー
- 耐熱ブラケース
- カスト



膣鏡 クスコー型 ステンレス

Vaginal Specula Cusco

商品コード 規格サイズ
 E287-6311 LL
 E287-5311 L
 E287-5310 M
 E287-5309 S
 E287-6309 SS
 E287-6308 SSS



膣鏡 クスコー サイズ表						
	A 長さ	B 縦	C 横	D open	E 弁巾	F 厚さ
LL	125mm	50mm	45mm	70mm	30mm	20mm
L	115mm	50mm	45mm	65mm	28mm	16mm
M	100mm	45mm	40mm	60mm	25mm	14mm
S	95mm	45mm	35mm	60mm	25mm	13mm
SS	85mm	30mm	30mm	50mm	20mm	10mm
SSS	80mm	30mm	30mm	45mm	13mm	8mm



舌鉗子 コラン

Tongue Forceps Collin

商品コード 規格サイズ
 E630-954 16.5cm



麦粒鉗子

Sterile Forceps Sterilizer

商品コード 規格サイズ
 E991-112 27cm



器械鉗子

Sterile Forceps Instruments

商品コード 規格サイズ
 E991-122 27cm