

剪刀
ピンセット
持針器
鉗子
鉤
開創器
骨関係
剥離子
形成外科
眼科
耳鼻科
婦人科
メス関係
救急救命
診断器具
その他
歯科
チタン MRI
左利き
エコノミー
スーパーエコノミー
スーパーエコノミー USAシリーズ
コンテナー
耐熱ブラケース
キャスト



クーリーリトラクター 大

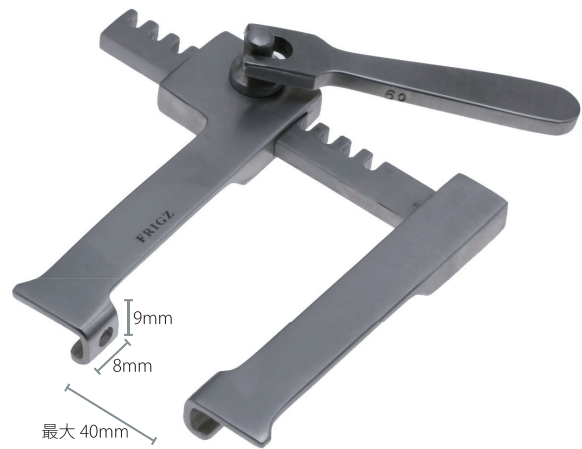
商品コード V152-185C 規格サイズ 鉤幅 50 × 35mm Open185mm

クーリーリトラクター 小

商品コード V152-140C 規格サイズ 鉤幅 45 × 20mm Open140mm

リトラクター ミニ Rib Spreaders Mini

商品コード V231-0900 規格サイズ 巾 8*9*40mm Open



リトラクターミニ改良型

Rib Spreaders Mini Improved

商品コード V231-1000S 規格サイズ 巾 18*15*80mm Open



リトラクター 小児 Rib Spreaders Baby

商品コード V231-1000 規格サイズ 巾 18*20*80mm Open

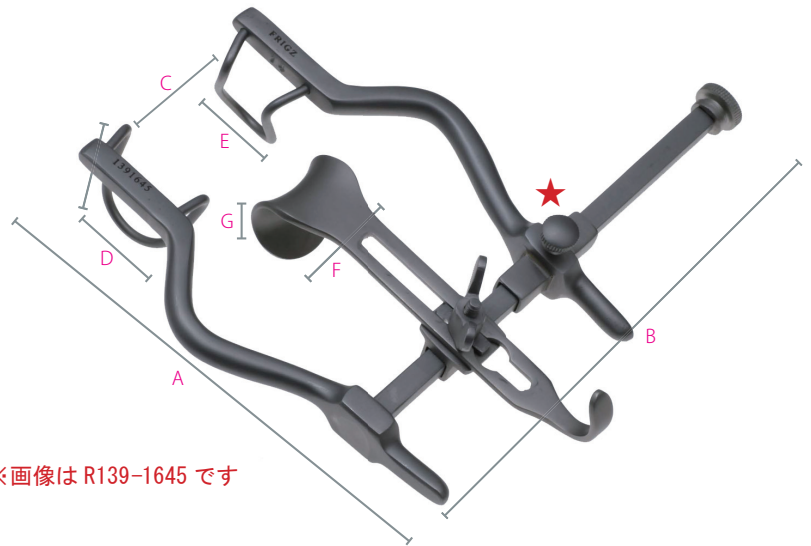
開創器 バルファー

Retractor Balfour

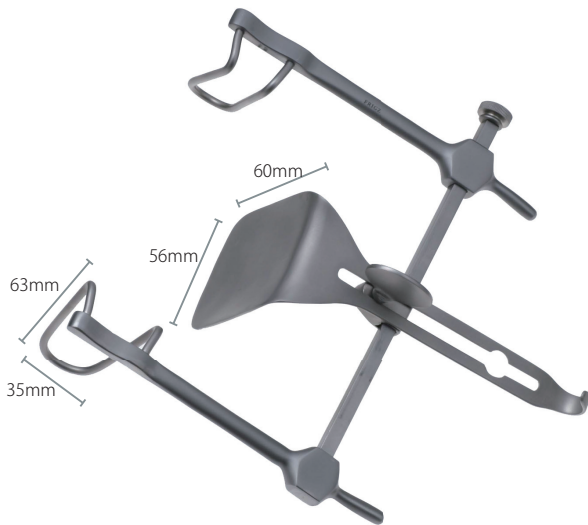
商品コード 規格サイズ
R139-1645 以下表参照
R139-1646 以下表参照

※ R139-1646 は★の箇所に止め具は付いていません。
鉤に圧がかかることにより止まる仕組みです。

	R139-1645	R139-1646
A アーム長	125mm	205mm
B レール長	125mm	230mm
C 開鉤幅	85mm	160mm
D 左弁・幅×深さ	27*27mm	35*65mm
E 右弁・幅×深さ	20*27mm	30*65mm
F 中弁・幅	24mm	80mm
G 中弁・深さ	25mm	50mm



※画像は R139-1645 です

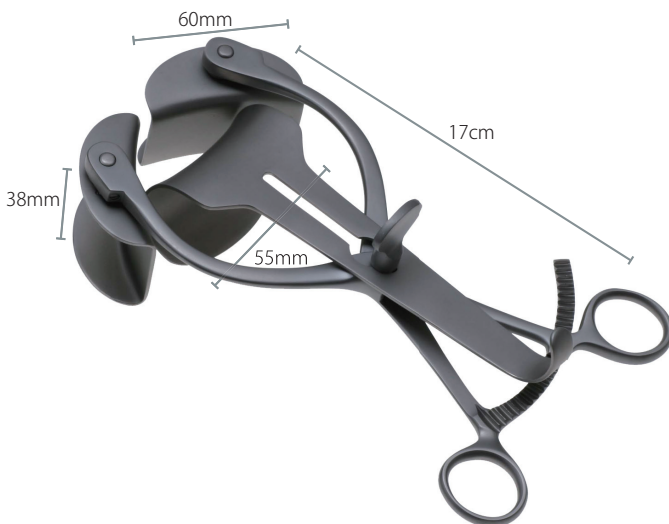
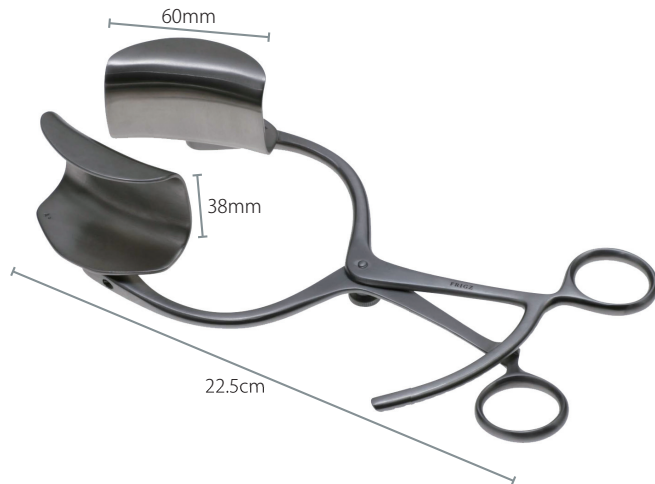


開創器 ゴッセ型
Retractor Gosset

商品コード 規格サイズ
R139-1644 2弁 35*63mm
R139-1643 3弁 35*63mm 56*60mm

開創器 ホーツェル
Retractor Collin

商品コード 規格サイズ
R135-1624 W60*H38mm

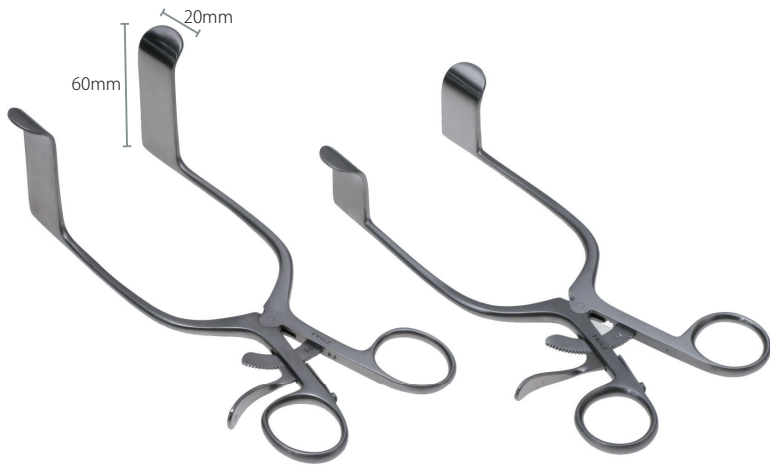


開創器 ホーツェル
Retractor Collin 3 Blades

商品コード 規格サイズ
R135-1625 3弁 W60*H38mm W55*H38mm

- 剪刀
- ピンセット
- 持針器
- 鉗子
- 鉤
- 開創器**
- 骨関係
- 剥離子
- 形成外科
- 眼科
- 耳鼻科
- 婦人科
- メス関係
- 救急救命
- 診断器具
- その他
- 歯科
- チタン MRI
- 左利き
- エコノミー
- スーパーエコノミー
- スーパーエコノミー USAシリーズ
- コンテナー
- 耐熱ブラケース
- キャスト

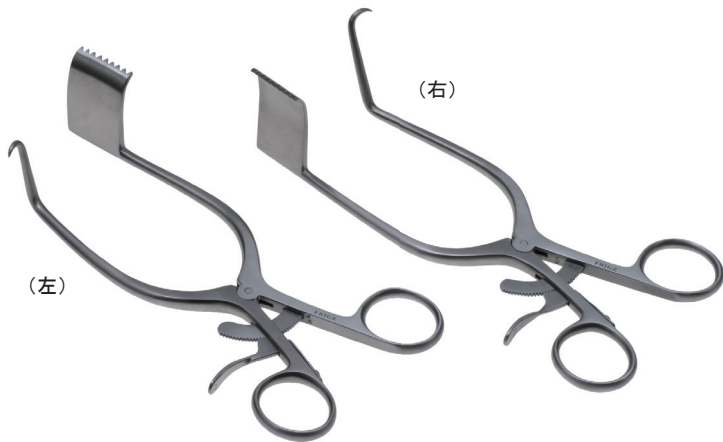
剪刀
ピンセット
持針器
鉗子
鉤
開創器
骨関係
剥離子
形成外科
眼科
耳鼻科
婦人科
メス関係
救急救命
診断器具
その他
歯科
チタン MRI
左利き
エコノミー
スーパーエコノミー
スーパーエコノミー USAシリーズ
コンテナー
耐熱ブラケース
キャスト



開創器 リガビイ

Retractor Rigby

商品コード 規格サイズ
 R134-1618 19cm 巾 20*60mm
 R134-1619 18cm 巾 20*35mm



開創器 (左)

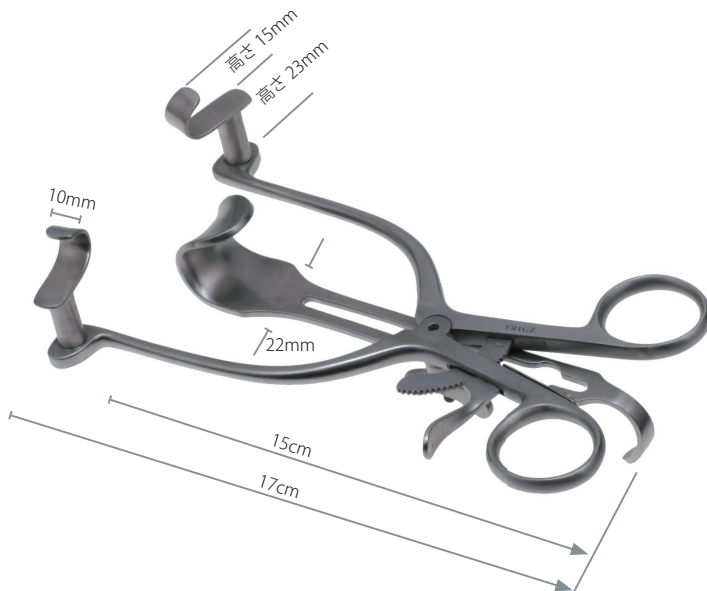
Retractor Left

商品コード 規格サイズ
 R133-1609 18cm

開創器 (右)

Retractor Right

商品コード 規格サイズ
 R133-1610 18cm



開創器 メーヨー・アダムス

Retractor Mayo-Adams

商品コード 規格サイズ
 R134-1620 17cm 三弁



開創器ゲルピー

Retractor Gelpi Sharp

商品コード 規格サイズ
 R134-2616 9cm 鋭
 R134-3616 11cm 鋭
 R134-4616 13cm 鋭
 R134-1616 18cm 鋭

開創器 ゲルピー改良型

商品コード 規格サイズ
R134-2616B 9cm クロスタイプ



開創器 ゲルピー改良型

商品コード 規格サイズ
R134-2616C 9cm ロングクロスタイプ
R134-3616C 11cm ロングクロスタイプ



開創器 ウエルトラナー

Retractor Weitlaner Sharp

商品コード 規格サイズ
R127-1553 10.5cm 先鋭
R127-1555 13cm 先鋭
R127-1557 16.5cm 先鋭



開創器 ウエルトラナー

Retractor Weitlaner Blunt

商品コード 規格サイズ
R127-1554 10.5cm 先鈍
R127-1556 13cm 先鈍
R127-1558 16.5cm 先鈍

※先鋭と同一の爪の数になります。

剪刀
ピンセット
持針器
鉗子
鉤
開創器
骨関係
剥離子
形成外科
眼科
耳鼻科
婦人科
メス関係
救急救命
診断器具
その他
歯科
チタン MRI
左利き
エコノミー
スーパーエコノミー
スーパーエコノミー USAシリーズ
コンテナー
耐熱ブラケース
キャスト

剪刀
ピンセット
持針器
鉗子
鉤
開創器
骨関係
剥離子
形成外科
眼科
耳鼻科
婦人科
メス関係
救急救命
診断器具
その他
歯科
チタン MRI
左利き
エコノミー
スーパーエコノミー
スーパーエコノミー USA シリーズ
コンテナー
耐熱 ブラケース
カスト

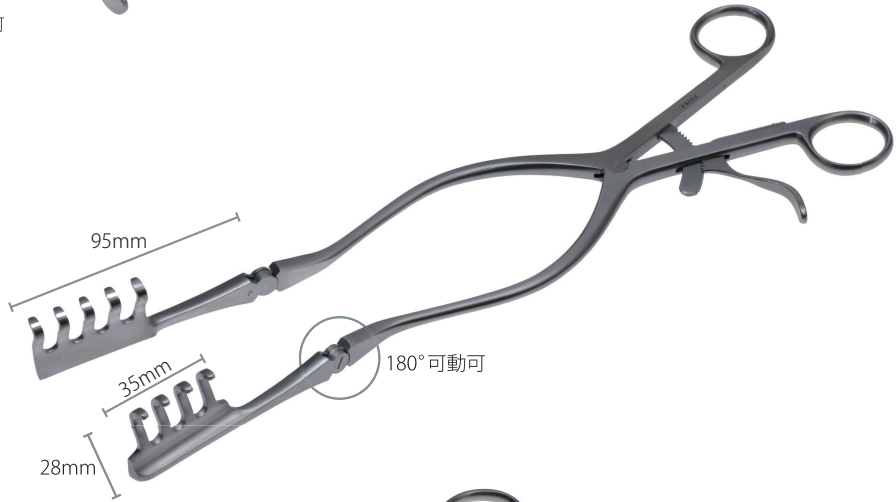


開創器 小児用アドソン Retractor Adson-Baby

商品コード 規格サイズ
R129-1581 16cm 先鋭 巾 19*14mm
R129-1582 16cm 先鈍 巾 19*14mm

開創器 アドソン Retractor Adson

商品コード 規格サイズ
R130-1598 33cm 巾 35*28mm



開創器 ベックマン・アドソン Retractor Beckman Adson

商品コード 規格サイズ
R131-1600 30.5cm 巾 25*25mm
R131-1602 30.5cm 巾 25*32mm
R131-1603 30.5cm 巾 25*40mm
R131-1604 30.5cm 巾 25*45mm



開創器 ヤンゼン Retractor Lansen Sharp/Blunt

商品コード 規格サイズ
R126-1550 10cm 先鋭 Sharp
R126-1551 10cm 鋭・鈍 Mix
R126-1552 10cm 先鈍 Blunt



開創器 アルム Retractor Alm Blunt

商品コード 規格サイズ
R126-1544 7cm 先鈍
R126-1547 10cm 先鈍



開創器 コヘル Retractor Kocher

商品コード 規格サイズ
R134-1613 16cm 巾 15*25mm