

剪刀
ピンセット
持針器
鉗子
鉤
開創器
骨関係
剥離子
形成外科
眼科
耳鼻科
婦人科
メス関係
救急救命
診断器具
その他
歯科
チタン MRI
左利き
エコノミー
スーパーエコノミー
スーパーエコノミー USA シリーズ
コンテナー
耐熱ブラケース
キャスト



クーリーリトラクター 大

商品コード V152-185C 規格サイズ 鉤幅 50 × 35mm Open185mm 価格 ¥120,000

クーリーリトラクター 小

商品コード V152-140C 規格サイズ 鉤幅 45 × 20mm Open140mm 価格 ¥108,000

リトラクター ミニ Rib Spreaders Mini

商品コード V231-0900 規格サイズ 巾 8*9*40mm Open 価格 ¥96,000



リトラクターミニ改良型

Rib Spreaders Mini Improved

商品コード V231-1000S 規格サイズ 巾 18*15*80mm Open 価格 ¥96,000

リトラクター 小児 Rib Spreaders Baby

商品コード V231-1000 規格サイズ 巾 18*20*80mm Open 価格 ¥84,000



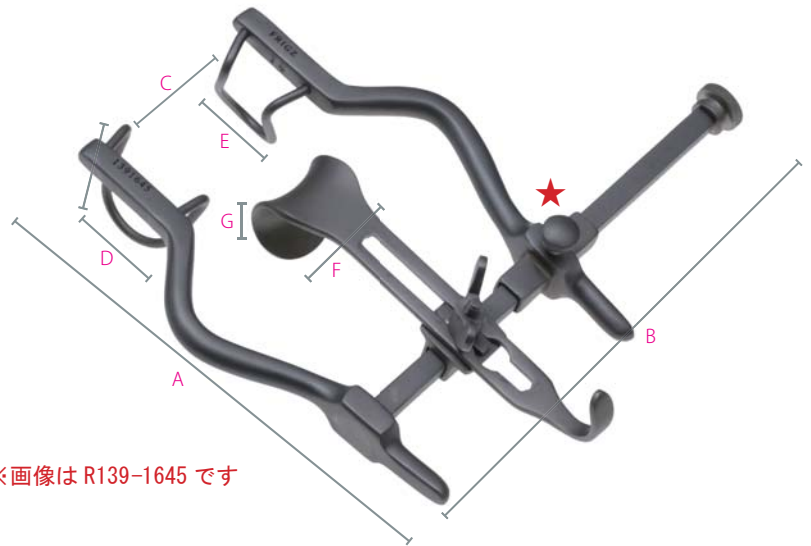
開創器 バルファー

Retractor Balfour

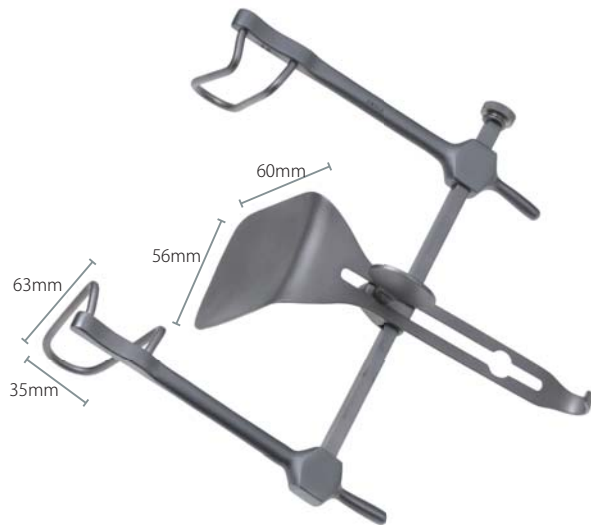
商品コード 規格サイズ 価格
 R139-1645 以下表参照 ¥42,000
 R139-1646 以下表参照 ¥54,000

※ R139-1646 は★の箇所に止め具は付いていません。
 鉤に圧がかかることにより止まる仕組みです。

	R139-1645	R139-1646
A アーム長	125mm	205mm
B レール長	125mm	230mm
C 開鉤幅	85mm	160mm
D 左弁・幅×深さ	27*27mm	35*65mm
E 右弁・幅×深さ	20*27mm	30*65mm
F 中弁・幅	24mm	80mm
G 中弁・深さ	25mm	50mm



※画像は R139-1645 です



開創器 ゴッセ型

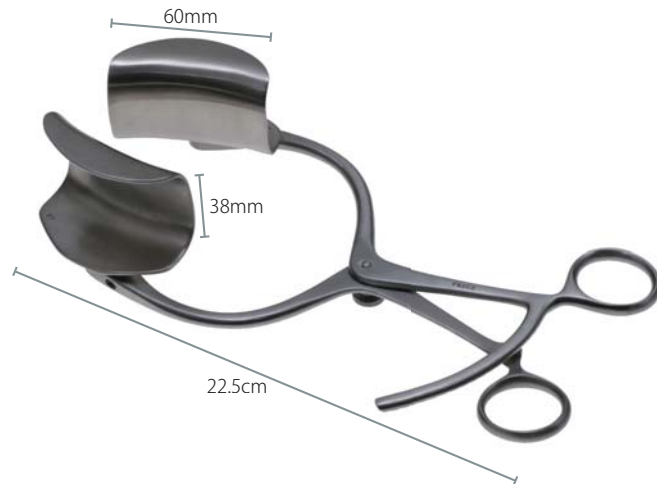
Retractor Gosset

商品コード 規格サイズ 価格
 R139-1644 2弁 35*63mm ¥42,000
 R139-1643 3弁 35*63mm 56*60mm ¥54,000

開創器 ホーツェル

Retractor Collin

商品コード 規格サイズ 価格
 R135-1624 W60*H38mm ¥54,000



開創器 ホーツェル

Retractor Collin 3 Blades

商品コード 規格サイズ 価格
 R135-1625 3弁 W60*H38mm W55*H38mm ¥66,000

- 剪刀
- ピンセット
- 持針器
- 鉗子
- 鉤
- 開創器
- 骨関係
- 剥離子
- 形成外科
- 眼科
- 耳鼻科
- 婦人科
- メス関係
- 救急救命
- 診断器具
- その他
- 歯科
- チタン MRI
- 左利き
- エコノミー
- スーパーエコノミー
- スーパーエコノミー USAシリーズ
- コンテナー
- 耐熱ブラケース
- カスト

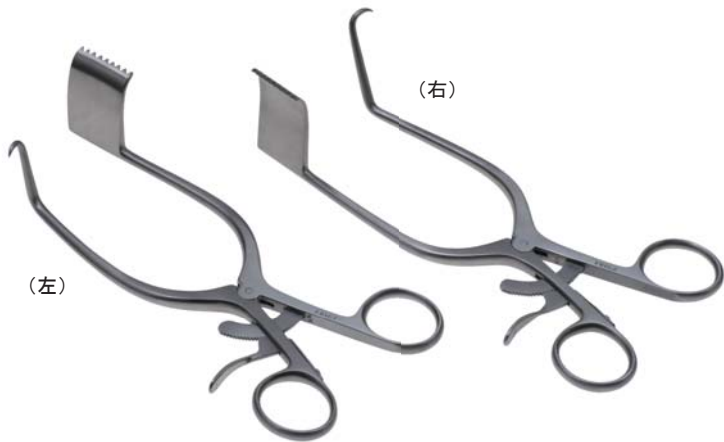
剪刀
ピンセット
持針器
鉗子
鉤
開創器
骨関係
剥離子
形成外科
眼科
耳鼻科
婦人科
メス関係
救急救命
診断器具
その他
歯科
チタン MRI
左利き
エコノミー
スーパーエコノミー
スーパーエコノミー USA シリーズ
コンテナー
耐熱 ブラケース
カスト



開創器 リガビイ

Retractor Rigby

商品コード	規格サイズ	価格
R134-1618	19cm 巾 20*60mm	¥54,000
R134-1619	18cm 巾 20*35mm	¥54,000



開創器 (左)

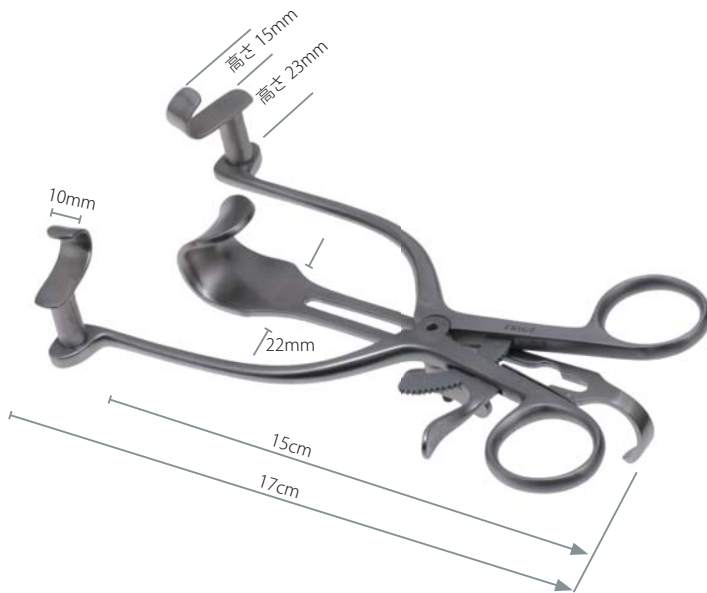
Retractor Left

商品コード	規格サイズ	価格
R133-1609	18cm	¥42,000

開創器 (右)

Retractor Right

商品コード	規格サイズ	価格
R133-1610	18cm	¥42,000



開創器 メーヨー・アダムス

Retractor Mayo-Adams

商品コード	規格サイズ	価格
R134-1620	17cm 三弁	¥60,000



開創器ゲルピー

Retractor Gelpi Sharp

商品コード	規格サイズ	価格
R134-2616	9cm 鋭	¥21,600
R134-3616	11cm 鋭	¥22,800
R134-4616	13cm 鋭	¥24,000
R134-1616	18cm 鋭	¥25,200

開創器 ゲルピー改良型

商品コード 規格サイズ 価格
R134-2616B 9cm クロスタイプ ¥36,000



開創器 ゲルピー改良型

商品コード 規格サイズ 価格
R134-2616C 9cm ロングクロスタイプ ¥36,000
R134-3616C 11cm ロングクロスタイプ ¥36,000



開創器 ウエルトラナー

Retractor Weitlaner Sharp

商品コード 規格サイズ 価格
R127-1553 10.5cm 先鋭 ¥27,600
R127-1555 13cm 先鋭 ¥28,800
R127-1557 16.5cm 先鋭 ¥32,400



開創器 ウエルトラナー

Retractor Weitlaner Blunt

商品コード 規格サイズ 価格
R127-1554 10.5cm 先鈍 ¥27,600
R127-1556 13cm 先鈍 ¥28,800
R127-1558 16.5cm 先鈍 ¥32,400

※先鋭と同一の爪の数になります。

剪刀
ピンセット
持針器
鉗子
鉤
開創器
骨関係
剥離子
形成外科
眼科
耳鼻科
婦人科
メス関係
救急救命
診断器具
その他
歯科
チタン MRI
左利き
エコノミー
スーパーエコノミー
スーパーエコノミー USAシリーズ
コンテナー
耐熱ブラケース
キャスト

剪刀
ピンセット
持針器
鉗子
鉤
開創器
骨関係
剥離子
形成外科
眼科
耳鼻科
婦人科
メス関係
救急救命
診断器具
その他
歯科
チタン MRI
左利き
エコノミー
スーパーエコノミー
スーパーエコノミー USA シリーズ
コンテナー
耐熱ブラケース
カスト



開創器 小児用アドソン Retractor Adson-Baby

商品コード	規格サイズ	価格
R129-1581	16cm 先鋭 巾 19*14mm	¥54,000
R129-1582	16cm 先鈍 巾 19*14mm	¥54,000

開創器 アドソン Retractor Adson

商品コード	規格サイズ	価格
R130-1598	33cm 巾 35*28mm	¥66,000



開創器 ベックマン・アドソン Retractor Beckman Adson

商品コード	規格サイズ	価格
R131-1600	30.5cm 巾 25*25mm	¥66,000
R131-1602	30.5cm 巾 25*32mm	¥66,000
R131-1603	30.5cm 巾 25*40mm	¥66,000
R131-1604	30.5cm 巾 25*45mm	¥66,000

開創器 ヤンゼン Retractor Lansen Sharp/Blunt

商品コード	規格サイズ	価格
R126-1550	10cm 先鋭 Sharp	¥43,200
R126-1551	10cm 鋭・鈍 Mix	¥43,200
R126-1552	10cm 先鈍 Blunt	¥43,200



開創器 アルム Retractor Alm Blunt

商品コード	規格サイズ	価格
R126-1544	7cm 先鈍	¥14,400
R126-1547	10cm 先鈍	¥14,400



開創器 コヘル Retractor Kocher

商品コード	規格サイズ	価格
R134-1613	16cm 巾 15*25mm	¥54,000