

剪刀
ピンセット
持針器
鉗子
鉤
開創器
骨関係
剥離子
形成外科
眼科
耳鼻科
婦人科
メス関係
救急救命
診断器具
その他
歯科
チタン MRI
左利き
エコノミー
スーパーエコノミー
スーパーエコノミー USAシリーズ
コンテナー
耐熱ブラケース
カスト



T/C アイリス剪刀
T/C Dissecting Scissors Iris

商品コード 規格サイズ 価格
B025-011X 11.5cm 直 ¥16,800



T/C アイリス剪刀
T/C Dissecting Scissors Iris

商品コード 規格サイズ 価格
B025-011C 11.5cm 曲 ¥16,800



アイリス剪刀 (眼科剪刀)
Dissecting Scissors Iris

商品コード	規格サイズ	価格
B034-0476	11.5cm 直	¥3,600
B034-0477	11.5cm 曲	¥3,600
B034-0476B	11.5cm 両鈍 直	¥3,600
B034-0477B	11.5cm 両鈍 曲	¥3,600



眼科ピンセット
Tissue Forceps Fine Pattern

商品コード	サイズ	価格
A049-0736L	11.5cm 直無鉤	¥3,000
A049-0739L	11.5cm 直有鉤	¥3,000



デスマル ピンセット
Entropium Forceps

商品コード	サイズ	価格
A368-4297	小 9cm	¥13,200
A368-4302	大 9cm	¥14,400



睫毛ピンセット
Tissue Forceps BEER

商品コード サイズ 価格
A560-090 9.5cm ¥3,600



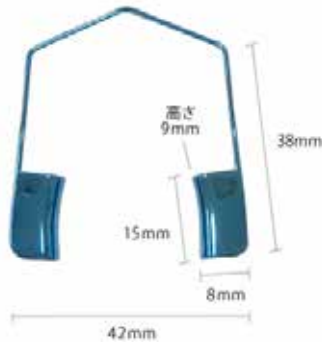
睫毛ピンセット
Splinter Forceps

商品コード サイズ 価格
A554-090 9cm ¥3,600



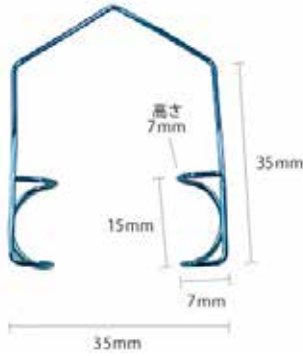
扁平鉤 デスマーレス
Retractor Desmarres

商品コード	規格サイズ	価格
R118-7090	16cm 8mm	¥5,000
R118-8090	16cm 10mm	¥5,000
R118-9090	16cm 12mm	¥5,000
R119-0090	16cm 14mm	¥5,000
R119-1090	16cm 16mm	¥5,000
R119-2090	16cm 18mm	¥5,000



開瞼器 バラッケ (チタン製)

商品コード	価格
TN-4765250	¥14,000



開瞼器 バラッケ (チタン製)

商品コード	サイズ	価格
TN-4765249	0.8mm ワイヤ	¥12,600



開瞼器 (開創器)

Eye Specula Williams Children

商品コード	規格サイズ	価格
R333-785L	7cm	¥14,400

開瞼器 (開創器)

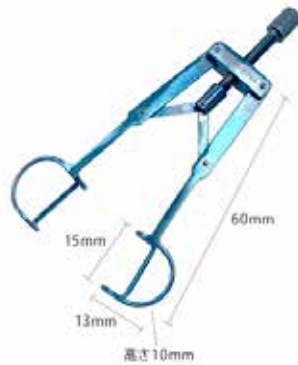
Eye Specula Williams Baby

商品コード	規格サイズ	価格
R333-785M	6cm	¥18,000



開瞼器 (チタン製)

商品コード	価格
TN-4765251	¥40,000



開瞼器 (チタン製)

商品コード	価格
TN-4765252	¥40,000



開瞼器 (チタン製)

商品コード	価格
TN-4765253	¥40,000



カストロヴィーホー カリパー

商品コード	サイズ	価格
Z450-020J	直	¥24,000

- 剪刀
- ピンセット
- 持針器
- 鉗子
- 鉤
- 開創器
- 骨関係
- 剥離子
- 形成外科
- 眼科**
- 耳鼻科
- 婦人科
- メス関係
- 救急救命
- 診断器具
- その他
- 歯科
- チタン MRI
- 左利き
- エコノミー
- スーパーエコノミー
- スーパーエコノミー USAシリーズ
- コンテナー
- 耐熱ブラケース
- カスト