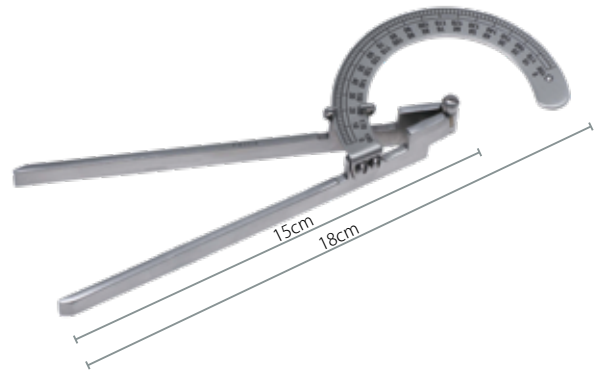


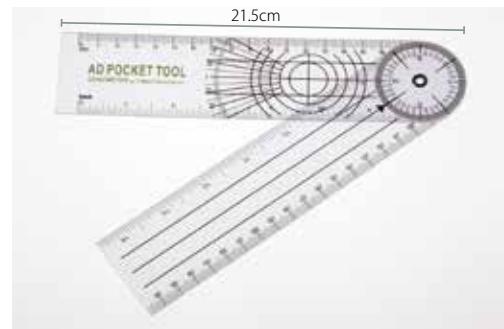
角度計 東大
Measuring Meltken Japan
商品コード Z813-153A サイズ 35cm 価格 ¥12,000



角度計 メルトゲン
Measuring Meltken
商品コード Z813-153B サイズ 18cm 価格 ¥11,500



角度計 三関節
Measuring Meltken Three Joints
商品コード Z813-153C サイズ 20cm 価格 ¥11,500



プラスチック角度計
商品コード Z458-8445 サイズ 21.5cm 価格 ¥2,160
※この商品は国内からのお取り寄せになります。



知覚計 オイレンブリヒ
Measuring Instruments Japan
商品コード Z827-156B サイズ 13cm 価格 ¥4,800



圧痛覚計 ルーレット
Sensibility Wartenberg
商品コード Z827-156A サイズ 20cm 価格 ¥5,400

- 剪刀
- ピンセット
- 持針器
- 鉗子
- 鉤
- 開創器
- 骨関係
- 剥離子
- 形成外科
- 眼科
- 耳鼻科
- 婦人科
- メス関係
- 救急救命
- 診断器具
- その他
- 歯科
- チタン MRI
- 左利き
- エコノミー
- スーパーエコノミー
- スーパーエコノミーUSAシリーズ
- コンテナー
- 耐熱ブラケース
- キャスト

- 剪刀
- ピンセット
- 持針器
- 鉗子
- 鉤
- 開創器
- 骨関係
- 剥離子
- 形成外科
- 眼科
- 耳鼻科
- 婦人科
- メス関係
- 救急救命
- 診断器具
- その他
- 歯科
- チタン MRI
- 左利き
- エコノミー
- スーパーエコノミー
- スーパーエコノミー USAシリーズ
- コンテナー
- 耐熱ブラケース
- カスト



7色から選べる「抗菌仕様」のゴム

打診器 テーラー

Hammers Taylor

商品コード	サイズ	価格
Z181-825A	白 19cm	¥2,000
Z181-825B	黒 19cm	¥2,000
Z181-825P	ピーチピンク 19cm	¥2,000
Z181-825F	フリッツブルー 19cm	¥2,000
Z181-825G	ミントグリーン 19cm	¥2,000
Z181-825Y	レモンイエロー 19cm	¥2,000
Z181-825R	ラベンダー 19cm	¥2,000

替えゴム・柄

Hammers Taylor

商品コード	サイズ	価格
ZK-0001	替えゴム (白)	¥360
ZK-0002	替えゴム (黒)	¥360
ZK-0003	替えゴム (ピーチピンク)	¥360
ZK-0004	替えゴム (フリッツブルー)	¥360
ZK-0005	替えゴム (ミントグリーン)	¥360
ZK-0006	替えゴム (レモンイエロー)	¥360
ZK-0007	替えゴム (ラベンダー)	¥360
ZK-0008	柄 19cm	¥1,700

※打診器テーラーの替えゴムは、抗菌規格 JIS24690 に適用された材料仕様です。
 ※柄のネジ止めを外して取り替えが可能です。
 (ネジ止め適用ドライバー：サイズ -2.5)



打診器 勝沼式・知覚計付

Hammers with Needle

商品コード	サイズ	価格
Z181-825	19cm	¥6,500