

剪刀
ピンセット
持針器
鉗子
鉤
開創器
骨関係
剥離子
形成外科
眼科
耳鼻科
婦人科
メス関係
救急救命
診断器具
その他
歯科
チタン MRI
左利き
エコノミー
スーパーエコノミー
スーパーエコノミー USAシリーズ
コンテナー
耐熱ブラケース
カスト



クーリーリトラクター 大

商品コード V152-185C 規格サイズ 鉤幅 50 × 35mm Open185mm 価格 ¥120,000

クーリーリトラクター 小

商品コード V152-140C 規格サイズ 鉤幅 45 × 20mm Open140mm 価格 ¥108,000

リトラクター ミニ Rib Spreaders Mini

商品コード V231-0900 規格サイズ 巾 8*9*40mm Open 価格 ¥96,000



リトラクターミニ改良型

Rib Spreaders Mini Improved

商品コード V231-1000S 規格サイズ 巾 18*15*80mm Open 価格 ¥96,000

リトラクター 小児 Rib Spreaders Baby

商品コード V231-1000 規格サイズ 巾 18*20*80mm Open 価格 ¥84,000



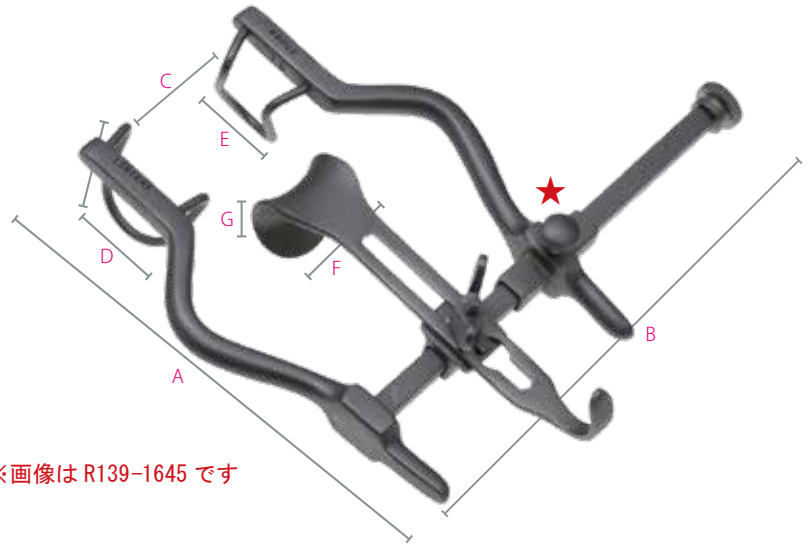
開創器 バルファー

Retractor Balfour

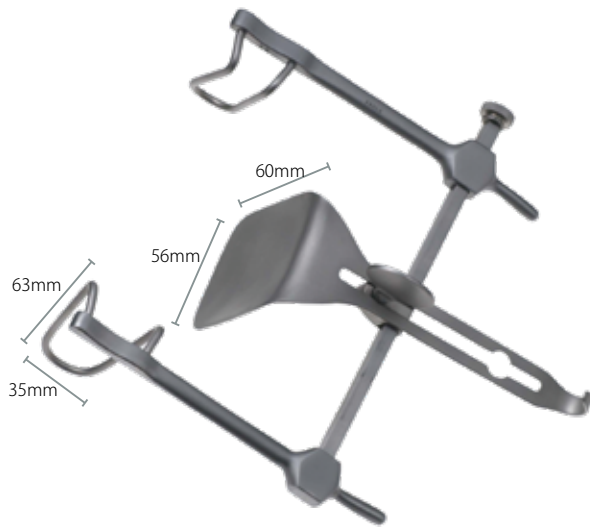
商品コード 規格サイズ 価格
 R139-1645 以下表参照 ¥42,000
 R139-1646 以下表参照 ¥54,000

※ R139-1646 は★の箇所に止め具は付いていません。
 鉤に圧がかかることにより止まる仕組みです。

	R139-1645	R139-1646
A アーム長	125mm	205mm
B レール長	125mm	230mm
C 開鉤幅	85mm	160mm
D 左弁・幅×深さ	27*27mm	35*65mm
E 右弁・幅×深さ	20*27mm	30*65mm
F 中弁・幅	24mm	80mm
G 中弁・深さ	25mm	50mm



※画像は R139-1645 です



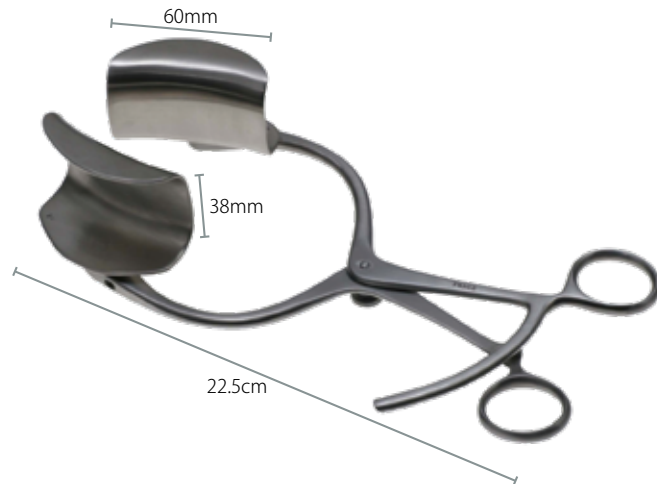
開創器 ゴッセ型
Retractor Gosset

商品コード 規格サイズ 価格
 R139-1644 2弁 35*63mm ¥42,000
 R139-1643 3弁 35*63mm 56*60mm ¥54,000

開創器 ホーツェル

Retractor Collin

商品コード 規格サイズ 価格
 R135-1624 W60*H38mm ¥54,000



開創器 ホーツェル

Retractor Collin 3 Blades

商品コード 規格サイズ 価格
 R135-1625 3弁 W60*H38mm W55*H38mm ¥66,000

- 剪刀
- ピンセット
- 持針器
- 鉗子
- 鉤
- 開創器**
- 骨関係
- 剥離子
- 形成外科
- 眼科
- 耳鼻科
- 婦人科
- メス関係
- 救急救命
- 診断器具
- その他
- 歯科
- チタン MRI
- 左利き
- エコノミー
- スーパーエコノミー
- スーパーエコノミー USAシリーズ
- コンテナー
- 耐熱ブラケース
- カスト

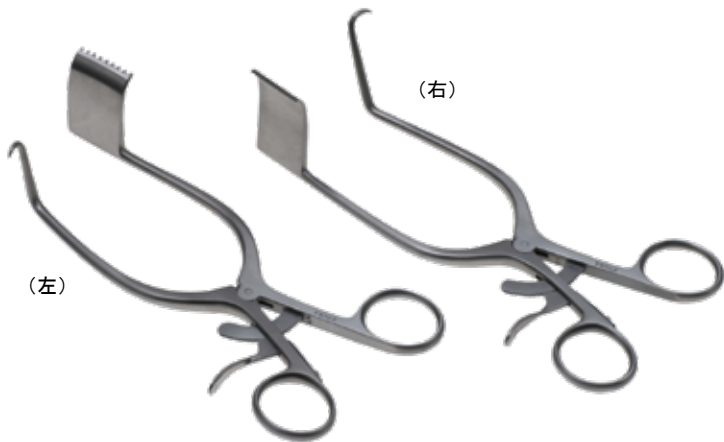
剪刀
ピンセット
持針器
鉗子
鉤
開創器
骨関係
剥離子
形成外科
眼科
耳鼻科
婦人科
メス関係
救急救命
診断器具
その他
歯科
チタン MRI
左利き
エコノミー
スーパーエコノミー
スーパーエコノミー USAシリーズ
コンテナー
耐熱ブラケース
キャスト



開創器 リガビイ

Retractor Rigby

商品コード	規格サイズ	価格
R134-1618	19cm 巾 20*60mm	¥54,000
R134-1619	18cm 巾 20*35mm	¥54,000



開創器 (左)

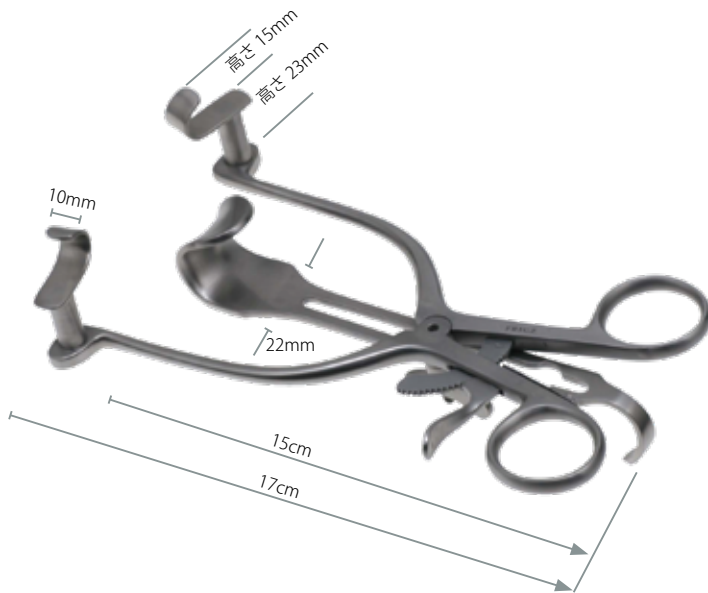
Retractor Left

商品コード	規格サイズ	価格
R133-1609	18cm	¥42,000

開創器 (右)

Retractor Right

商品コード	規格サイズ	価格
R133-1610	18cm	¥42,000



開創器 メーヨー・アダムス

Retractor Mayo-Adams

商品コード	規格サイズ	価格
R134-1620	17cm 三弁	¥60,000



開創器ゲルピー

Retractor Gelpi Sharp

商品コード	規格サイズ	価格
R134-2616	9cm 鋭	¥21,600
R134-3616	11cm 鋭	¥22,800
R134-4616	13cm 鋭	¥24,000
R134-1616	18cm 鋭	¥25,200

開創器 ゲルピー改良型

商品コード 規格サイズ 価格
R134-2616B 9cm クロスタイプ ¥36,000



開創器 ゲルピー改良型

商品コード 規格サイズ 価格
R134-2616C 9cm ロングクロスタイプ ¥36,000
R134-3616C 11cm ロングクロスタイプ ¥36,000



開創器 ウエルトラナー

Retractor Weitlaner Sharp

商品コード 規格サイズ 価格
R127-1553 10.5cm 先鋭 ¥27,600
R127-1555 13cm 先鋭 ¥28,800
R127-1557 16.5cm 先鋭 ¥32,400



開創器 ウエルトラナー

Retractor Weitlaner Blunt

商品コード 規格サイズ 価格
R127-1554 10.5cm 先鈍 ¥27,600
R127-1556 13cm 先鈍 ¥28,800
R127-1558 16.5cm 先鈍 ¥32,400

※先鋭と同一の爪の数になります。

剪刀
ピンセット
持針器
鉗子
鉤
開創器
骨関係
剥離子
形成外科
眼科
耳鼻科
婦人科
メス関係
救急救命
診断器具
その他
歯科
チタン MRI
左利き
エコノミー
スーパーエコノミー
スーパーエコノミー USAシリーズ
コンテナー
耐熱ブラケース
キャスト

- 剪刀
- ピンセット
- 持針器
- 鉗子
- 鉤
- 開創器
- 骨関係
- 剥離子
- 形成外科
- 眼科
- 耳鼻科
- 婦人科
- メス関係
- 救急救命
- 診断器具
- その他
- 歯科
- チタン MRI
- 左利き
- エコノミー
- スーパーエコノミー
- スーパーエコノミー USA シリーズ
- コンテナー
- 耐熱ブラケース
- カスト

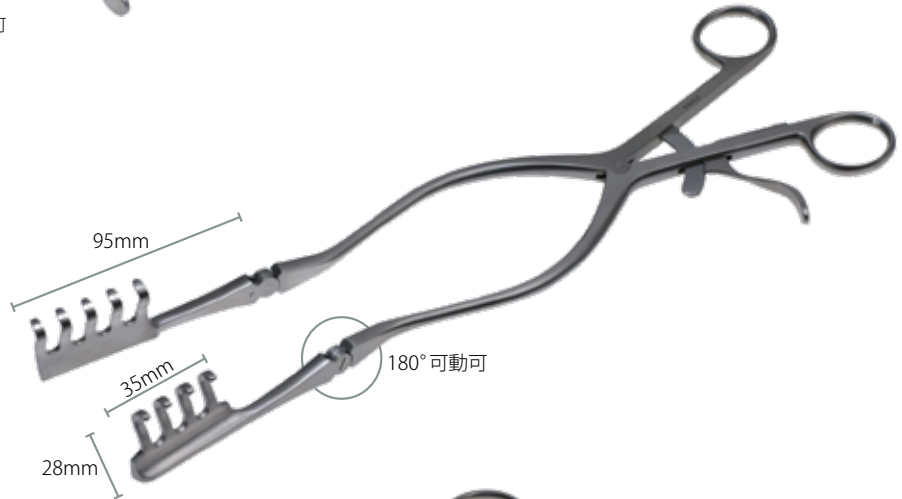


開創器 小児用アドソン Retractor Adson-Baby

商品コード	規格サイズ	価格
R129-1581	16cm 先鋭 巾 19*14mm	¥54,000
R129-1582	16cm 先鈍 巾 19*14mm	¥54,000

開創器 アドソン Retractor Adson

商品コード	規格サイズ	価格
R130-1598	33cm 巾 35*28mm	¥66,000



開創器 ベックマン・アドソン Retractor Beckman Adson

商品コード	規格サイズ	価格
R131-1600	30.5cm 巾 25*25mm	¥66,000
R131-1602	30.5cm 巾 25*32mm	¥66,000
R131-1603	30.5cm 巾 25*40mm	¥66,000
R131-1604	30.5cm 巾 25*45mm	¥66,000

開創器 ヤンゼン Retractor Lansen Sharp/Blunt

商品コード	規格サイズ	価格
R126-1550	10cm 先鋭 Sharp	¥43,200
R126-1551	10cm 鋭・鈍 Mix	¥43,200
R126-1552	10cm 先鈍 Blunt	¥43,200



開創器 アルム Retractor Alm Blunt

商品コード	規格サイズ	価格
R126-1544	7cm 先鈍	¥14,400
R126-1547	10cm 先鈍	¥14,400



開創器 コヘル Retractor Kocher

商品コード	規格サイズ	価格
R134-1613	16cm 巾 15*25mm	¥54,000