

診断器具

Medical Check



喉頭鏡 マッキントッシュ

Laryngoscopes McIntosh

商品コード		価格
Z159-1852S	ブレード4点とハンドルのセット	¥45,000
Z159-1852	ブレード①②③とハンドルのセット	¥36,000
Z159-2852	ブレード① 9cm	¥9,500
Z159-2853	ブレード② 10cm	¥9,500
Z159-2854	ブレード③ 13cm	¥9,500
Z159-2856	ブレード④ 16cm	¥9,500
Z159-2855	ハンドル 15cm (乾電池式)	¥9,500
Z159-1111A	喉頭鏡用電球 2.5V	¥1,400

*ハンドルに必要な単二乾電池2個は別売りです



喉頭鏡 マッキントッシュファイバー

Laryngoscopes McIntosh Fiber

商品コード		価格
Z159-3333S	ブレード4点とハンドルのセット	¥105,000
Z159-3333	ブレード①②③とハンドルのセット	¥84,000
Z159-4331	ブレード① 9cm	¥21,000
Z159-4332	ブレード② 10cm	¥21,000
Z159-4333	ブレード③ 13cm	¥21,000
Z159-4335	ブレード④ 16cm	¥21,000
Z159-4334	ハンドル 15cm (乾電池式)	¥24,000
Z159-1111B	喉頭鏡用ハロゲン電球 2.5V	¥3,500

*ハンドルに必要な単二乾電池2個は別売りです



肛門鏡 ストランゲ

Anal Specula

商品コード	サイズ	価格
Z271-3184	Lサイズ 13mm × 75mm	¥7,000
Z272-3184	Mサイズ 11mm × 65mm	¥7,000



肛門鏡 ケリー

Anal Specula Kelly

商品コード	サイズ	価格
Z270-3085	Lサイズ 20mm × 200mm	¥9,000
Z270-3084	Mサイズ 20mm × 140mm	¥8,000
Z270-3184	Sサイズ 20mm × 60mm	¥8,000



ローラー鉗子

Tube Forceps Roller

商品コード	サイズ	価格
Z181-802T	18cm	¥21,000



打診器 勝沼式・知覚計付

Hammers with Needle

商品コード	サイズ	価格
Z181-825	19cm	¥2,100



打診器 テーラー

Hammers Taylor

商品コード	サイズ	価格
Z181-825A	白 19cm	¥1,900
Z181-825C	エコノミー 白	¥1,400



打診器 テーラー

Hammers Taylor

商品コード	サイズ	価格
Z181-825B	黒 19cm	¥1,800
Z181-825D	エコノミー 黒	¥1,400



打診器 テーラー

Hammers Taylor

商品コード	サイズ	価格
Z181-825P	ライトピンク 19cm	¥1,900



吸引シ管 直

Suction Tubes Poole

商品コード	サイズ	価格
Z161-1868	Φ 10mm 22cm	¥4,000

吸引シ管 曲

Suction Tubes Poole

商品コード	サイズ	価格
Z161-1869	Φ 8mm 24cm	¥4,000



日影式吸引シ管

Suction Tubes Poole With Stopper

商品コード	サイズ	価格
Z161-2868	Φ 10mm 27cm	¥7,000
Z161-2868S	Φ 8mm 27cm	¥7,000

* ストッパー部分を★側に倒した状態で中央の穴を塞ぐことで吸引します

* 洗浄の際、内筒を外さないで下さい。



吸引管フレイジャー

Suction Tubes Frazier

商品コード	サイズ	価格
Z185-6158	Φ 5mm 23cm	¥4,800
Z185-7158	Φ 4mm 23cm	¥4,800
Z185-8158	Φ 3mm 23cm	¥4,800
Z185-9158	Φ 2mm 23cm	¥4,800
Z186-0158	Φ 1.5mm 23cm	¥4,800

* 柔軟性があります。



知覚計 オイレンブリヒ

Measuring Instruments Japan

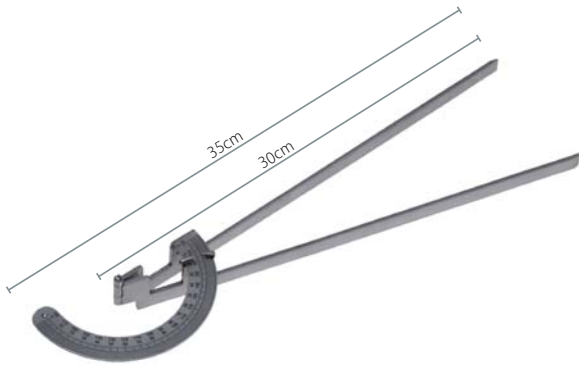
商品コード	サイズ	価格
Z827-156B	13cm	¥5,000



圧痛覚計 ルーレット

Sensibility Wartenberg

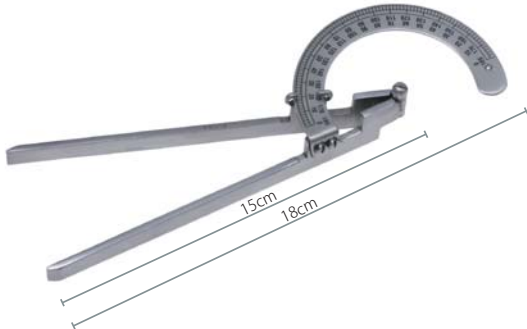
商品コード	サイズ	価格
Z827-156A	20cm	¥4,500



角度計 東大

Measuring Meltken Japan

商品コード	サイズ	価格
Z813-153A	35cm	¥9,000



角度計 メルトゲン

Measuring Meltken

商品コード	サイズ	価格
Z813-153B	18cm	¥9,500



角度計 三関節

Measuring Meltken Three Joints

商品コード	サイズ	価格
Z813-153C	20cm	¥9,500



カストロヴィーホー カリパー

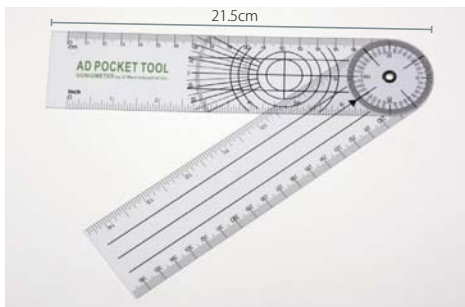
商品コード	サイズ	価格
Z450-020J	直	¥20,000



ハイステル開口器

Mouth Opener Forceps

商品コード	サイズ	価格
Z181-804T	全長 11.5cm	¥4,000



プラスチック角度計

商品コード	サイズ	価格
Z458-8445	21.5cm	¥1,800