



メーヨ剪刀

商品コード	規格サイズ	価格
TN-0230330	14.5cm 直	¥32,200
TN-0230331	14.5cm 曲	¥32,200



メツェンバーム剪刀

商品コード	規格サイズ	価格
TN-0251366	16cm 直	¥36,400
TN-0260372	18cm 直	¥39,200
TN-0251369	16cm 曲	¥36,400
TN-0260373	18cm 曲	¥39,200



形成剪刀

商品コード	規格サイズ	価格
TN-992024	13cm 直	¥32,200
TN-992027	13cm 曲	¥32,200



形成特殊糸切剪刀

商品コード	規格サイズ	価格
TN-992030	14cm 直	¥30,800
TN-992034	14cm 曲	¥30,800



アイリス剪刀 (眼科剪刀)

商品コード	規格サイズ	価格
TN-0340476	11.5cm 直	¥26,600
TN-0340477	11.5cm 曲	¥26,600



リスター剪刀

商品コード	規格サイズ	価格
TN-1902161	14.5cm	¥30,800



一般外科ピンセット

商品コード	規格サイズ	価格
TN-0380547	15cm 無鉤	¥29,400
TN-0380549	18cm 無鉤	¥32,200
TN-0430623	15cm 有鉤	¥30,800
TN-0430635	18cm 有鉤	¥33,600



マッケンダーピンセット

商品コード	規格サイズ	価格
TN-0370526	15.5cm 無鉤	¥30,800
TN-0371526	15.5cm 有鉤	¥32,200

セット商刀

メス

FRIGZ-VETS
オリジナル商品

剪刀

ピンセット

持針器

鉗子

鉤

開創器

骨関係

剥離子

耳鼻科

その他

歯科

チタン

左利き

エコノミー

スーパー
エコノミー

スーパー
エコノミー
USAシリーズ

コンテナー

耐熱
ブラケース

カスト

クロックス

セット商刀
メス
FRIGZ-VETS オリジナル商品
剪刀
ピンセット
持針器
鉗子
鉤
開創器
骨関係
剥離子
耳鼻科
その他
歯科
チタン
左利き
エコノミー
スーパー エコノミー
スーパー エコノミー USA シリーズ
コンテナ
耐熱 ブラケース
キャスト
クロックス



アドソンマイクロピンセット

商品コード	規格サイズ	価格
TN-0450698	12cm 無鉤	¥26,600
TN-0450699	12cm 有鉤	¥28,000

ドベイキーピンセット

商品コード	規格サイズ	価格
TN-2438616	16cm	¥44,800
TN-2438620	20cm	¥46,200



形成異物ピンセット

商品コード	規格サイズ	価格
TN-5020060	13cm	¥28,000

眼科ピンセット

商品コード	規格サイズ	価格
TN-0490736L	11.5cm 無鉤	¥22,400
TN-0490739L	11.5cm 有鉤	¥23,800

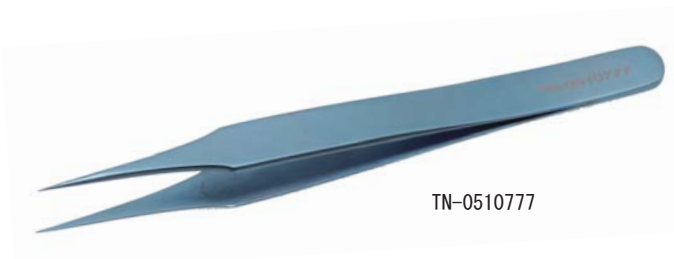


ルーチェピンセット

商品コード	規格サイズ	価格
TN-3764408	17cm	¥30,800

コークピンセット

商品コード	規格サイズ	価格
TN-5020010	15.5cm フラット	¥30,800



精密ピンセット

商品コード	規格サイズ	価格
TN-0510776	11.5cm #3	¥22,400
TN-0510777	11cm #4	¥22,400
TN-0510778	11cm #5	¥22,400

※ TN-0510776 と TN-0510778 の形状は、P57 を御参照下さい。

ボナコルトピンセット

商品コード	規格サイズ	価格
TN-3664281	11cm	¥28,000



ビショップピンセット

商品コード	規格サイズ	価格
TN-3624243L	11.5cm	¥35,000



DDJ ヘガール持針器

商品コード	規格サイズ	価格
TN-304300	15cm	¥68,600
TN-304500	18cm	¥68,600



止血鉗子 ペアン

商品コード	規格サイズ	価格
TN-0560845	14.5cm 直 無鉤	¥30,800
TN-0560846	14.5cm 曲 無鉤	¥30,800



止血鉗子 コッヘル

商品コード	規格サイズ	価格
TN-0580881	14.5cm 直 有鉤	¥32,200
TN-0580882	14.5cm 曲 有鉤	¥32,200



止血鉗子 モスキート

商品コード	規格サイズ	価格
TN-0520784	12.5cm 直 無鉤	¥30,800
TN-0520785	12.5cm 曲 無鉤	¥30,800
TN-0520788	12.5cm 直 有鉤	¥32,200
TN-0520789	12.5cm 曲 有鉤	¥32,200



止血鉗子 マイクロモスキート

商品コード	規格サイズ	価格
TN-0530802D	11cm 直 無鉤	¥35,000
TN-0530803D	11cm 曲 無鉤	¥35,000



アリス鉗子

商品コード	規格サイズ	価格
TN-2542996	5*6 15.5cm	¥35,000



チューブ鉗子

商品コード	規格サイズ	価格
TN-811093	15cm	¥32,200

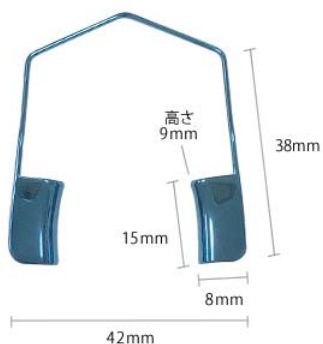


布鉗子 東北

商品コード	規格サイズ	価格
TN-0132923	13cm	¥26,600

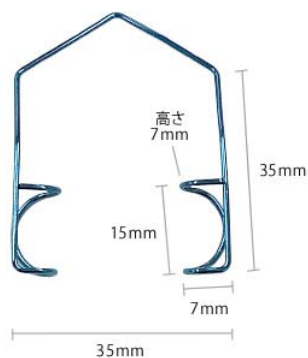
- セット商刀
- メス
- FRIGZ-VETS
オリジナル商品
- 剪刀
- ピンセット
- 持針器
- 鉗子
- 鉤
- 開創器
- 骨関係
- 剥離子
- 耳鼻科
- その他
- 歯科
- チタン**
- 左利き
- エコノミー
- スーパー
エコノミー
- スーパー
エコノミー
USAシリーズ
- コンテナ
- 耐熱
ブラケース
- カスト
- クロックス

- セット商刀
- メス
- FRIGZ-VETS
オリジナル商品
- 剪刀
- ピンセット
- 持針器
- 鉗子
- 鉤
- 開創器
- 骨関係
- 剥離子
- 耳鼻科
- その他
- 歯科
- チタン**
- 左利き
- エコノミー
- スーパー
エコノミー
- スーパー
エコノミー
USA シリーズ
- コンテナ
- 耐熱
ブラケース
- カスト
- クロックス



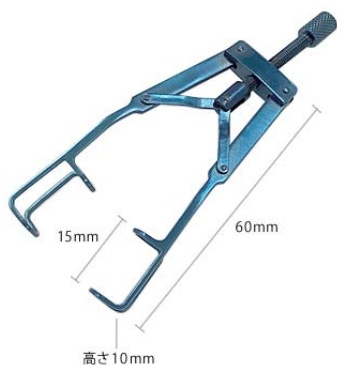
開瞼器 バラツケ (チタン製)

商品コード TN-4765250 価格 ¥14,000



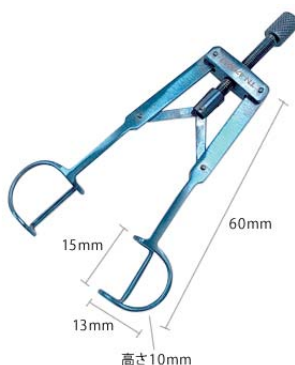
開瞼器 バラツケ (チタン製)

商品コード TN-4765249 サイズ 0.8mm ワイヤ 価格 ¥12,600



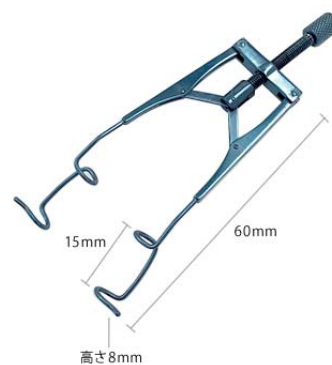
開瞼器 (チタン製)

商品コード TN-4765251 価格 ¥40,000



開瞼器 (チタン製)

商品コード TN-4765252 価格 ¥40,000



開瞼器 (チタン製)

商品コード TN-4765253 価格 ¥40,000

【鋼製小物の材料について】

ステンレス鋼とは

鉄にクロムを添加していくとだんだん錆びにくくなっていきます。
10.5%以上のクロムを添加し非常に錆びにくくなったものをステンレス鋼といいます。

FRIGZ 製品に使用されているステンレス鋼の種類

- SUS-304 最も錆に強い、加工しやすいステンレス・非磁性
- SUS-420J1 耐摩擦性を要する製品に適したステンレス
- SUS-420J2 SUS-420J1 より硬いステンレス

チタンとは

軽くて強度が高い金属です。特にチタン合金は実用金属の中でも最高クラスの強度をもち耐食性にも優れています。

FRIGZ 製品に使用されているのは特殊チタン合金です。
詳しい情報は、ホームページをご覧ください。

チタン製品について

www.frigzmj.com/spec/

